

## Stavändar • DIN 12240-4, med utvändig gänga

22982.0304



## Produktbeskrivning

Stavändar passar till många applikationer som utsätts för dynamisk belastning. Utöver användning i områden med korrosionsrisk kan versionen i rostfritt stål också användas under högre dynamiska belastningar.

Stavändar används som lager när behövs rörelse mellan axel och hus, och där rörelsen inte är i rak linje.

Stavändar är monteringsfärdiga detaljer som är tillverkade enligt DIN ISO 12240-4 (dimension serie K). PTFE materialet i lagren gör stavändarna underhållsfria.

**Vänligen notera den tekniska information på följande sidor.**

## Material

## Kropp

- Rostfritt stål 1.4057, gjutet, polerat

## Skarv kula

- Rostfritt stål 1.4034, härdat, slipat, polerat

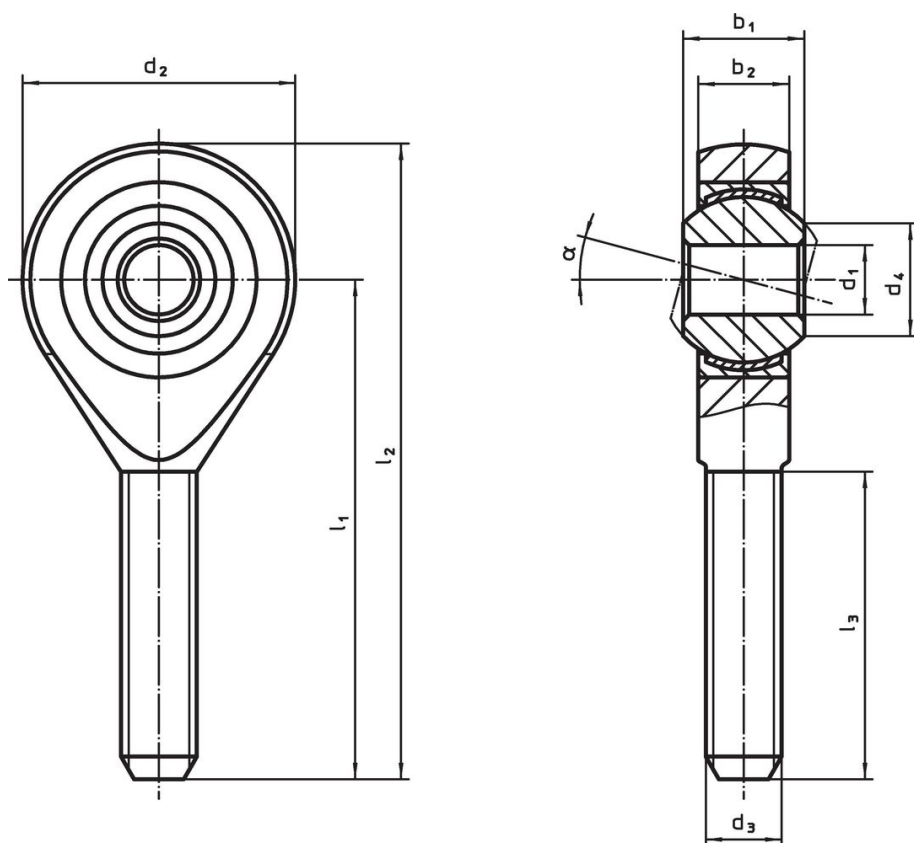
## Lager

- PTFE material

## Lager skal

- Rostfritt stål 1.4571

## Ritning



## Orderinformation

| Dimension                  |                |                |                |                |                |                |                |                |      | $\alpha$ | Dynamisk<br>bärande<br>tal C<br>[kN] | statiskt<br>bärande<br>tal C <sub>0</sub><br>[kN] | min.   max. |    | [g]        | Art.nr. |
|----------------------------|----------------|----------------|----------------|----------------|----------------|----------------|----------------|----------------|------|----------|--------------------------------------|---|-------------|----|------------|---------|
| d <sub>1</sub>             | l <sub>1</sub> | b <sub>1</sub> | b <sub>2</sub> | d <sub>2</sub> | d <sub>3</sub> | d <sub>4</sub> | l <sub>2</sub> | l <sub>3</sub> | [mm] |          |                                      |   | [°C]        |    |            |         |
| högergänga, rostfritt stål |                |                |                |                |                |                |                |                |      |          |                                      |   |             |    |            |         |
| 6                          | 36             | 9              | 6,75           | 20             | M6             | 8,9            | 46             | 21             | 13°  | 9,3      | 8,8                                  | -50   | 150         | 20 | 22982.0304 |         |

## Överensstämmelse

### RoHS-kompatibel

Överensstämmer med direktiv 2011/65/EU och direktiv 2015/863

### Innehåller inte SVHC-ämnen

Inga SVHC-ämnen med mer än 0,1 % w/w - SVHC-lista [REACH] per 27.06.2024.

### Innehåller inte ämnen i proposition 65

Inga Proposition 65-ämnen inkluderade  
<https://www.P65Warnings.ca.gov/>

### Fri från konfliktmineraler

Denna produkt innehåller inga ämnen betecknade som konfliktmineraler" såsom tantal, tenn, guld eller volfram från Demokratiska republiken Kongo eller angränsande länder."