

Stavändar • DIN 12240-4, med utvändig gänga

22982.0140



Produktbeskrivning

Stavändar passar till många applikationer som utsätts för dynamisk belastning. Utöver användning i områden med korrosionsrisk kan versionen i rostfritt stål också användas under högre dynamiska belastningar.

Stavändar används som lager när behövs rörelse mellan axel och hus, och där rörelsen inte är i rak linje.

Stavändar är monteringsfärdiga detaljer som är tillverkade enligt DIN ISO 12240-4 (dimension serie K). PTFE materialet i lagren gör stavändarna underhållsfria.

Vänligen notera den tekniska information på följande sidor.

Material

Kropp

- Automatstål, svarvat, förnicklat

Skarv kula

- Rullagerstål, härdat, slipat, poleratpolished

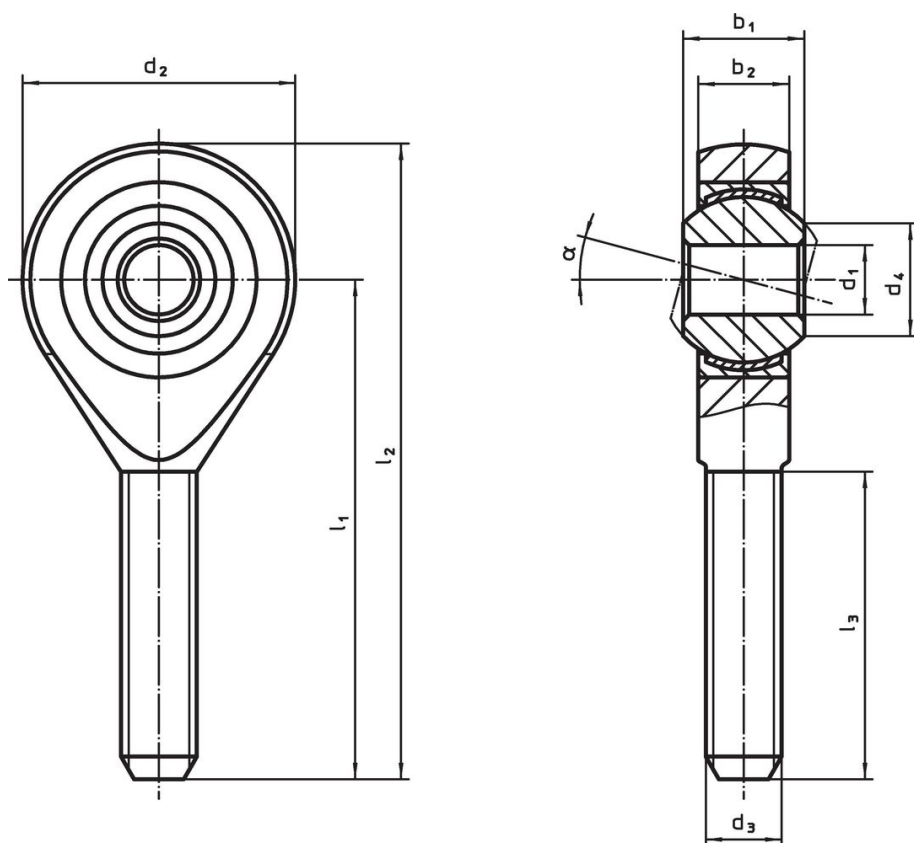
Lager

- PTFE material

Lager skal

- Automatstål, förzinkat genom galvanisering

Ritning



Orderinformation

Dimension										α	Dynamisk bärande tal C [kN]	statiskt bärande tal C ₀ [kN]	min. max. [°C]		 [g]	Art.nr.
d ₁	l ₁	b ₁	b ₂	d ₂	d ₃	d ₄	l ₂	l ₃								
vänstergänga, Automatstål																
20	78	25	18	50	M20 x 1,5	24,3	103	47	14°	78	44	-50	150	347	22982.0140	

Överensstämmelse

RoHS-kompatibel

Innehåller bly - överensstämmer enligt undantag 6a / 6b / 6c

Innehåller SVHC-ämnen >0,1 % w/w

Innehåller bly - SVHC-lista [REACH] per 27.06.2024.

Innehåller proposition 65-ämnen



Bly kan orsaka cancer och reproduktionsskador vid exponering
<https://www.P65Warnings.ca.gov/>

Fri från konfliktmineraler

Denna produkt innehåller inga ämnen betecknade som konfliktmineraler" såsom tantal, tenn, guld eller volfram från Demokratiska republiken Kongo eller angränsande länder."