

## Stavändar • DIN 12240-4, med utvändig gänga

22982.0126



## Produktbeskrivning

Stavändar passar till många applikationer som utsätts för dynamisk belastning. Utöver användning i områden med korrosionsrisk kan versionen i rostfritt stål också användas under högre dynamiska belastningar.

Stavändar används som lager när behövs rörelse mellan axel och hus, och där rörelsen inte är i rak linje.

Stavändar är monteringsfärdiga detaljer som är tillverkade enligt DIN ISO 12240-4 (dimension serie K). PTFE materialet i lagren gör stavändarna underhållsfria.

**Vänligen notera den tekniska information på följande sidor.**

## Material

## Kropp

- Automatstål, svarvat, förnicklat

## Skarv kula

- Rullagerstål, härdat, slipat, poleratpolished

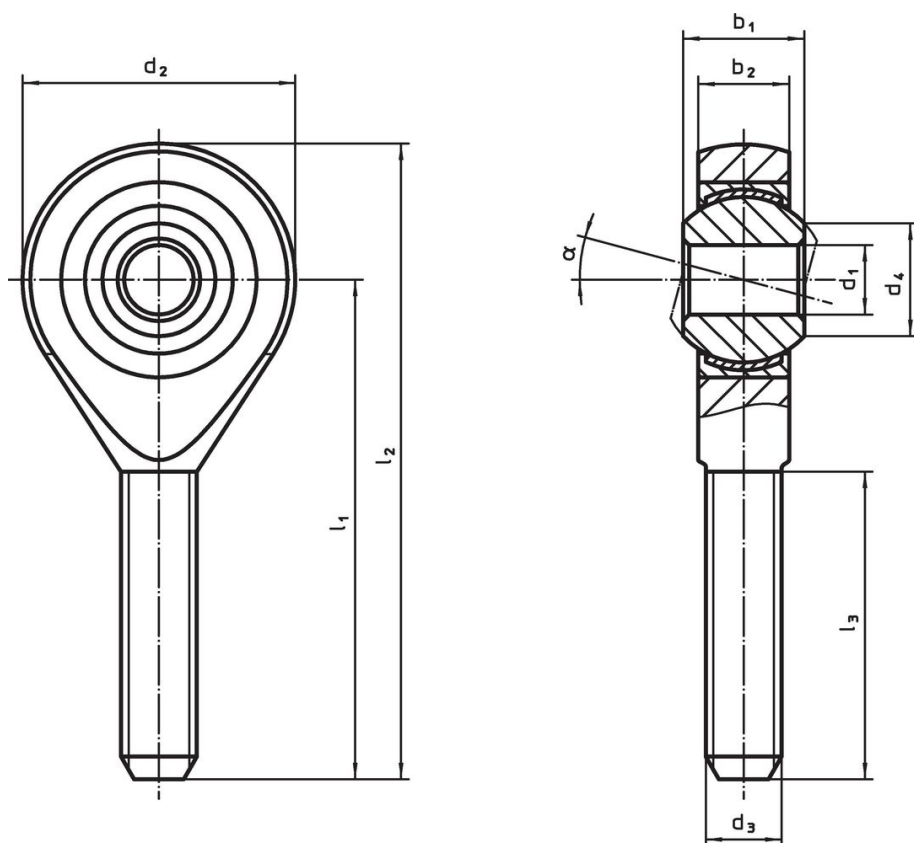
## Lager

- PTFE material

## Lager skal

- Automatstål, förzinkat genom galvanisering

## Ritning



## Orderinformation

Dimension										$\alpha$	Dynamisk bärande tal C [kN]	statiskt bärande tal C <sub>0</sub> [kN]	min.   max.		[g]	Art.nr.
d <sub>1</sub>	l <sub>1</sub>	b <sub>1</sub>	b <sub>2</sub>	d <sub>2</sub>	d <sub>3</sub>	d <sub>4</sub>	l <sub>2</sub>	l <sub>3</sub>	[°C]							
vänstergänga, Automatstål																
6	36	9	6,75	20	M6	8,9	46	21	13°	9,3	6	-50	150	20	22982.0126	

## Överensstämmelse

### RoHS-kompatibel

Innehåller bly - överensstämmer enligt undantag 6a / 6b / 6c

### Innehåller SVHC-ämnen >0,1 % w/w

Innehåller bly - SVHC-lista [REACH] per 23.01.2024

### Innehåller proposition 65-ämnen



Bly kan orsaka cancer och reproduktionsskador vid exponering  
<https://www.P65Warnings.ca.gov/>

### Fri från konfliktmineraler

Denna produkt innehåller inga ämnen betecknade som konfliktmineraler" såsom tantal, tenn, guld eller volfram från Demokratiska republiken Kongo eller angränsande länder."