

Ögelbult • DIN 444 form B kvalitet 8.8 hög precision

22980.0168



Produktbeskrivning

Precisionsöglebultar överstiger DIN standard kvalitet. Gängorna rullas - axeldiametern är lika med gängdiameter. Ytorna -s- är bearbetade.
Håltolerans $d_2 = H7$.

Material

- Värmebehandlat stål, härdat, kvalitet 8.8, svartoxiderat

Mer information

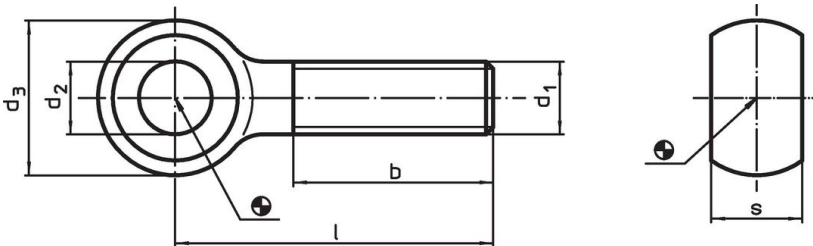
Referens

Startvridmoment, se tillägg -Tekniska Data-


Ytterligare produkter

- Ögelbult, DIN 444, form B

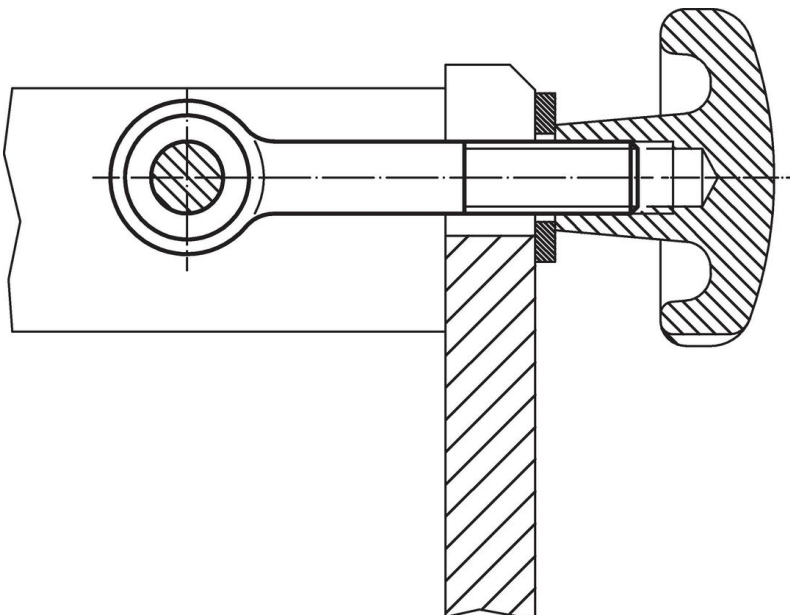
Ritning



Orderinformation

d_1	l	Dimension d_2 H7 [mm]	d_3	b	s -0,2	 [g]	Art.nr.
M16	150	16	32	44	17	245	22980.0168

Användningsexempel



Överensstämmelse

RoHS-kompatibel

Överensstämmer med direktiv 2011/65/EU och direktiv 2015/863

Innehåller inte SVHC-ämnen

Inga SVHC-ämnen med mer än 0,1 % w/w - SVHC-lista [REACH] per 27.06.2024.

Innehåller inte ämnen i proposition 65

Inga Proposition 65-ämnen inkluderade
<https://www.P65Warnings.ca.gov/>

Fri från konfliktmineraler

Denna produkt innehåller inga ämnen betecknade som konfliktmineraler" såsom tantal, tenn, guld eller volfram från Demokratiska republiken Kongo eller angränsande länder."