

## Ögelbult • DIN 444 form B kvalitet 8.8 hög precision

22980.0122



## Produktbeskrivning

Precisionsögelbultar överstiger DIN standard kvalitet. Gångorna rullas - axeldiametern är lika med gängdiameter. Ytorna -s- är bearbetade.  
Håltolerans  $d_2 = H7$ .

## Material

- Värmebehandlat stål, härdat, kvalitet 8.8, svartoxiderat

## Mer information

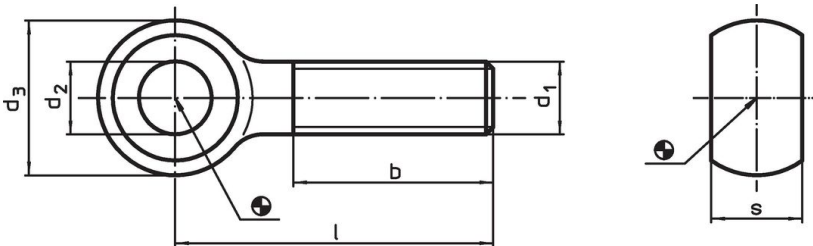
## Referens

Startvridmoment, se tillägg -Tekniska Data-

## Ytterligare produkter

- Ögelbult, DIN 444, form B

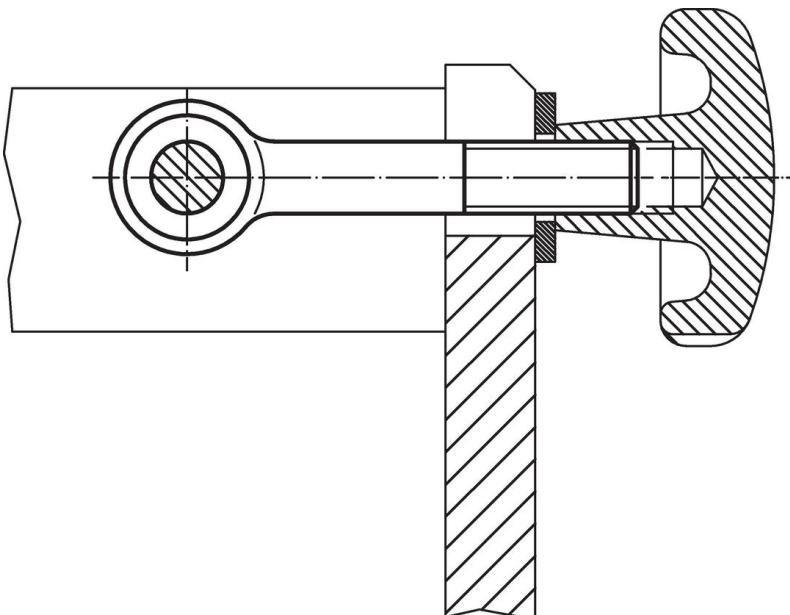
## Ritning



## Orderinformation

Dimension						[g]	Art.nr.
$d_1$	$l$	$d_2$ H7	$d_3$	$b$	$s$ -0,2		
M12	60	12	25	30	14	70	22980.0122

## Användningsexempel



## Överensstämmelse

### RoHS-kompatibel

Överensstämmer med direktiv 2011/65/EU och direktiv 2015/863

### Innehåller inte SVHC-ämnen

Inga SVHC-ämnen med mer än 0,1 % w/w - SVHC-lista [REACH] per 27.06.2024.

### Innehåller inte ämnen i proposition 65

Inga Proposition 65-ämnen inkluderade  
<https://www.P65Warnings.ca.gov/>

### Fri från konfliktmineraler

Denna produkt innehåller inga ämnen betecknade som konfliktmineraler" såsom tantal, tenn, guld eller volfram från Demokratiska republiken Kongo eller angränsande länder."