

Ögelbult • DIN 444 form B kvalitet 8.8 hög precision

22980.0081



Produktbeskrivning

Precisionsöglebultar överstiger DIN standard kvalitet. Gångorna rullas - axeldiametern är lika med gängdiameter. Ytorna -s- är bearbetade.
Håttolerans $d_2 = H7$.

Material

- Värmebehandlat stål, härdat, kvalitet 8.8, svartoxiderat

Mer information

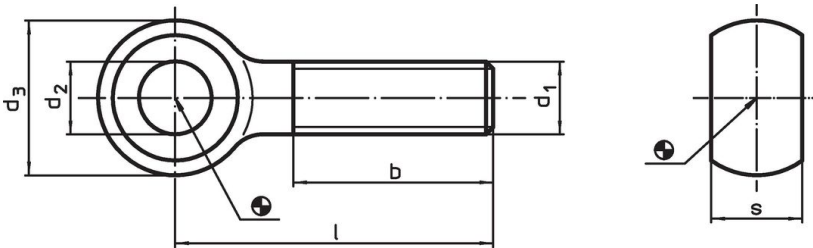
Referens

Startvridmoment, se tillägg -Tekniska Data-

Ytterligare produkter

- Ögelbult, DIN 444, form B

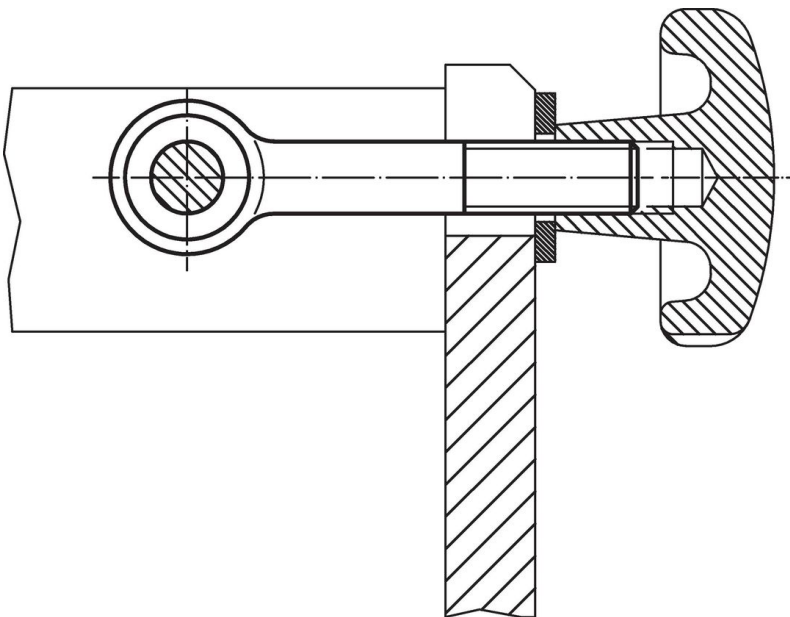
Ritning



Orderinformation

Dimension							Art.nr.
d_1	l	d_2 H7	d_3	b	s -0,2	[g]	
M8	40	8	18	22	9	28	22980.0081

Användningsexempel



Överensstämmelse

RoHS-kompatibel

Innehåller bly - överensstämmer enligt undantag 6a / 6b / 6c

Innehåller SVHC-ämnen >0,1 % w/w

Innehåller bly - SVHC-lista [REACH] per 23.01.2024

Innehåller proposition 65-ämnen



Bly kan orsaka cancer och reproduktionsskador vid exponering
<https://www.P65Warnings.ca.gov/>

Fri från konfliktmineraler

Denna produkt innehåller inga ämnen betecknade som konfliktmineraler" såsom tantal, tenn, guld eller volfram från Demokratiska republiken Kongo eller angränsande länder."