

Distanshylsa • till Expander Tättnings Plugg med förlängd förankring

22880.0430



Produktbeskrivning

Att användas till Expander® pluggarna med förlängd förankring.

Material

Kropp

- Sätthärdat stål, sätthärdat

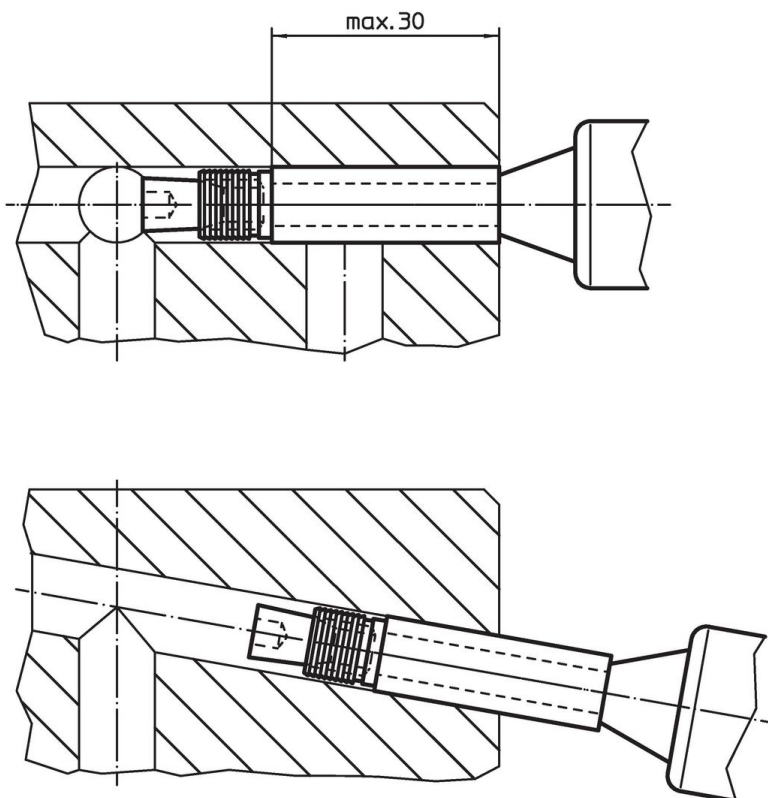
Ritning



Orderinformation

d ₁	Dimension		[g]	Art.nr.
	[mm]	d ₂		
10		5,6	12	22880.0430

Användningsexempel



Överensstämmelse

RoHS-kompatibel

Överensstämmer med direktiv 2011/65/EU och direktiv 2015/863

Innehåller inte SVHC-ämnen

Inga SVHC-ämnen med mer än 0,1 % w/w - SVHC-lista [REACH] per 23.01.2024.

Innehåller inte ämnen i proposition 65

Inga Proposition 65-ämnen inkluderade
<https://www.P65Warnings.ca.gov/>

Fri från konfliktmineraler

Denna produkt innehåller inga ämnen betecknade som konfliktmineraler" såsom tantal, tenn, guld eller volfram från Demokratiska republiken Kongo eller angränsande länder."