

## Distanshylsa • till Expander Tättnings Plugg med förlängd förankring

22880.0425



### Produktbeskrivning

Att användas till Expander® pluggarna med förlängd förankring.

### Material

#### Kropp

- Sätthärdat stål, sätthärdat

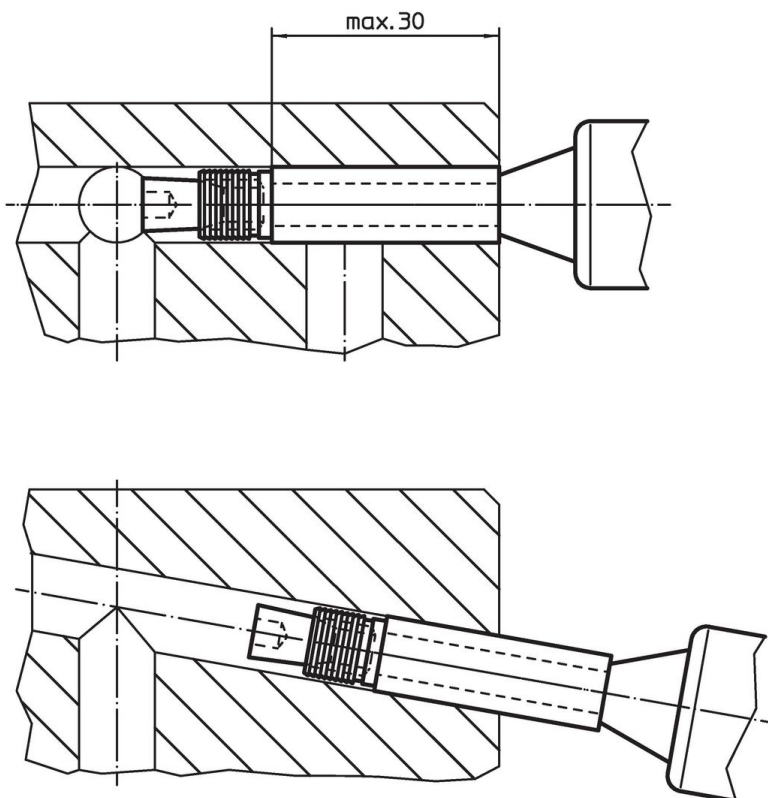
### Ritning



### Orderinformation

d <sub>1</sub>	Dimension		[g]	Art.nr.
	[mm]	d <sub>2</sub>		
5		3,2	2,5	22880.0425

### Användningsexempel



## Överensstämmelse

### RoHS-kompatibel

Överensstämmer med direktiv 2011/65/EU och direktiv 2015/863

### Innehåller inte SVHC-ämnen

Inga SVHC-ämnen med mer än 0,1 % w/w - SVHC-lista [REACH] per 23.01.2024.

### Innehåller inte ämnen i proposition 65

Inga Proposition 65-ämnen inkluderade  
<https://www.P65Warnings.ca.gov/>

### Fri från konfliktmineraler

Denna produkt innehåller inga ämnen betecknade som konfliktmineraler" såsom tantal, tenn, guld eller volfram från Demokratiska republiken Kongo eller angränsande länder."