

Expander® Tättnings Plugg · med förlängd dragförankring

22880.0419



Produktbeskrivning

Expander® pluggarna används för säker, snabbt och ekonomisk tätning av hål, t.ex. borrade hydrauliska hål i jigg och fixtur-konstruktion. När du använder pluggarna med förlängd dragförankring sker monteringen med hjälp av användarvänliga monteringsverktyg. Kropp och tapp är förmonterade och lämpliga för automatiserad hantering.

OBS:

Om Expander® pluggarna med dragförankring tillämpas på separata spår, har det tillåtna arbetstrycket vid den sidan minskats med 50%!

Se tekniska data efter dessa sidor produktinformation.

Material

Kropp

- Sätthärdat stål, glödgat

Stift

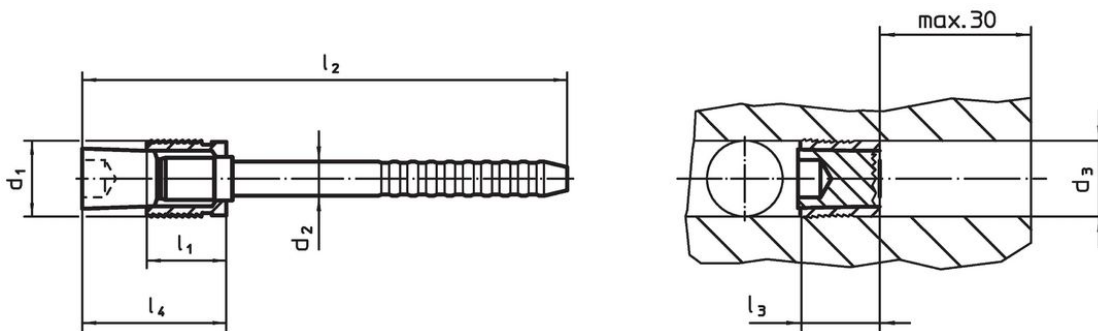
- Stål

Mer information

Ytterligare produkter

- Distanshylsa, till Expander® Tättnings Plugg med förlängd förankring
- Monterings verktyg, för Expander® Tättnings Plugg med förankring

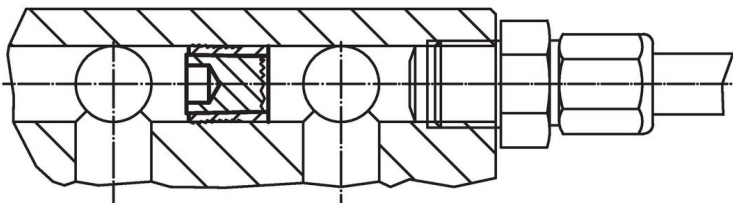
Ritning



Orderinformation

Dimension							[g]	Art.nr.
d ₁	d ₂	d ₃ +0,12 0	l ₁	l ₂	l ₃ max.	l ₄ max.		
9	4,5	9	9,5	73	11	17	12	22880.0419

Användningsexempel



Arbets- och testtryck för Expander® tättningspluggar med förlängd dragförankring

Basmaterial	ETG-100 AISI 1144	C15Pb 1.0403	GG-25 DIN 1691	GGG-50 DIN 1693	AlCuMg2 3.1354	AlMgSiPb 3.0615	G-AISI7Mg 3.2371
d ₁ 4-10 mm	Arbetstryck p [bar]						
	500	500	500	500	500	450	450
	pTest [bar]						
	1600	1600	1600	1600	1600	1400	1400

Överensstämmelse

RoHS-kompatibel

Innehåller bly - överensstämmer enligt undantag 6a / 6b / 6c

Innehåller SVHC-ämnen >0,1 % w/w

Innehåller bly - SVHC-lista [REACH] per 27.06.2024.

Innehåller proposition 65-ämnen



Bly kan orsaka cancer och reproduktionsskador vid exponering
<https://www.P65Warnings.ca.gov/>

Fri från konfliktmineraler

Denna produkt innehåller inga ämnen betecknade som konfliktmineraler" såsom tantal, tenn, guld eller volfram från Demokratiska republiken Kongo eller angränsande länder."