

## Expander® Tättnings Plugg · med förlängd dragförankring

22880.0415



### Produktbeskrivning

Expander® pluggarna används för säker, snabbt och ekonomisk tätning av hål, t.ex. borrarade hydrauliska hål i jigg och fixtur-konstruktion. När du använder pluggarna med förlängt dragförankring sker monteringen med hjälp av användarvänliga monteringsverktyg. Kropp och tapp är förmonterade och lämpliga för automatiserad hantering.

#### OBS:

Om Expander® pluggarna med dragförankring tillämpas på separata spår, har det tillåtna arbetstrycket vid den sidan minskats med 50%!

Se tekniska data efter dessa sidor produktinformation.

### Material

#### Kropp

- Sätthärdat stål, glödgat

#### Stift

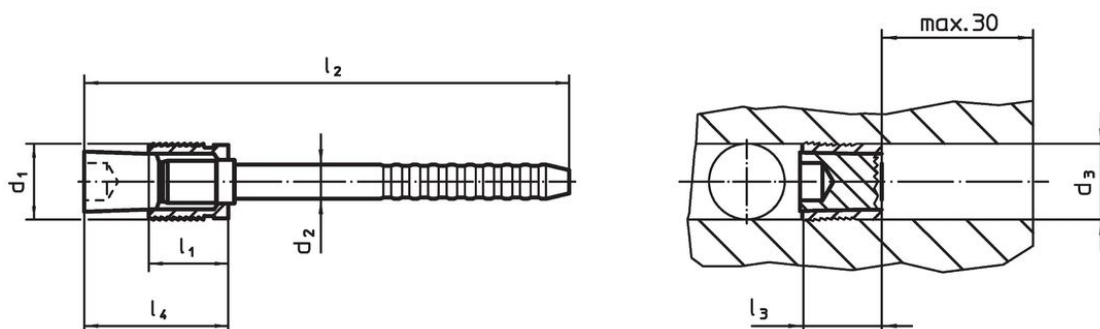
- stål

### Mer information

#### Ytterligare produkter

- Distanshylsa, till Expander® Tättnings Plugg med förlängd förankring
- Monterings verktyg, för Expander® Tättnings Plugg med förankring

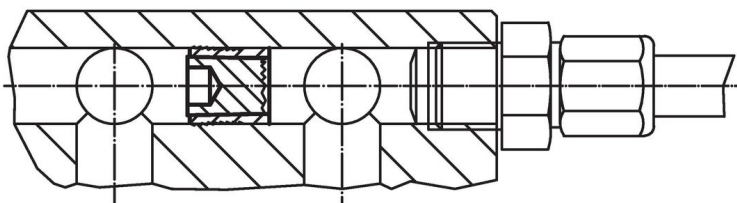
### Ritning



### Orderinformation

Dimension								[g]	Art.nr.
d <sub>1</sub>	d <sub>2</sub>	d <sub>3</sub> +0,12 0	l <sub>1</sub>	l <sub>2</sub>	l <sub>3</sub> max.	l <sub>4</sub> max.			
5	3	5	5,5	71	7,5	10	4,3	22880.0415	

### Användningsexempel



#### Arbets- och testtryck för Expander® tättningspluggar med förlängd dragförankring

Basmaterial	ETG-100 AISI 1144	C15Pb 1.0403	GG-25 DIN 1691	GGG-50 DIN 1693	AlCuMg2 3.1354	AlMgSiPb 3.0615	G-AISI7Mg 3.2371
d <sub>1</sub> 4-10 mm	Arbetstryck p [bar]						
	500	500	500	500	500	450	450
	pTest [bar]						
	1600	1600	1600	1600	1600	1400	1400

## Överensstämmelse

### RoHS-kompatibel

Innehåller bly - överensstämmer enligt undantag 6a / 6b / 6c

### Innehåller SVHC-ämnen >0,1 % w/w

Innehåller bly - SVHC-lista [REACH] per 23.01.2024

### Innehåller proposition 65-ämnen



Bly kan orsaka cancer och reproduktionsskador vid exponering  
<https://www.P65Warnings.ca.gov/>

### Fri från konfliktmineraler

Denna produkt innehåller inga ämnen betecknade som konfliktmineraler" såsom tantal, tenn, guld eller volfram från Demokratiska republiken Kongo eller angränsande länder."