

## Monterings Dorn • för Expander Tättnings Plugg

22880.0153



### Produktbeskrivning

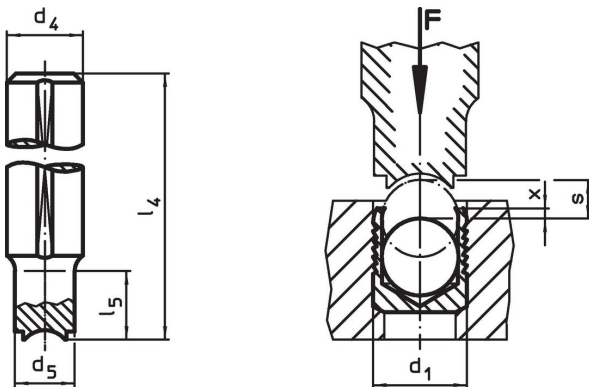
Expanderande tättningspluggar används för säker, snabb ekonomisk tätning av hål i vätsketeknologi, dvs. borrade hydrauliska hål i fixturer. Monteras genom att pressa pluggarna i de borrade hålen med hjälp av ett monteringsdon.

Vi refererar till de tekniska data som följer efter produktinformationssidorna.

### Material

- Verktygsstål, värmebehandlat

### Ritning



### Orderinformation

d <sub>1</sub>	d <sub>4</sub> h9	d <sub>5</sub>	Dimension			x ±0,2	s	[g]	Art.nr.
			l <sub>4</sub>	l <sub>5</sub>	[mm]				
3	10	2,8	100	10	0,4	1,2	53	22880.0153	

### Användningsexempel



## Överensstämmelse

### RoHS-kompatibel

Överensstämmer med direktiv 2011/65/EU och direktiv 2015/863

### Innehåller inte SVHC-ämnen

Inga SVHC-ämnen med mer än 0,1 % w/w - SVHC-lista [REACH] per 23.01.2024.

### Innehåller inte ämnen i proposition 65

Inga Proposition 65-ämnen inkluderade  
<https://www.P65Warnings.ca.gov/>

### Fri från konfliktmineraler

Denna produkt innehåller inga ämnen betecknade som konfliktmineraler" såsom tantal, tenn, guld eller volfram från Demokratiska republiken Kongo eller angränsande länder."