

Expander® Tättnings Plugg · Kropp och kula av rostfritt stål

22880.0092



Produktbeskrivning

Expanderande tättningspluggar används för säker, snabb ekonomisk tätning av hål i vätsketeknologi, dvs. borrade hydrauliska hål i fixturer. Monteras genom att pressa pluggarna i de borrade hålen med hjälp av ett monteringsdon.

Vi refererar till de tekniska data som följer efter produktinformationssidorna.

Material

Kropp

- Rostfritt stål 1.4305

Kula

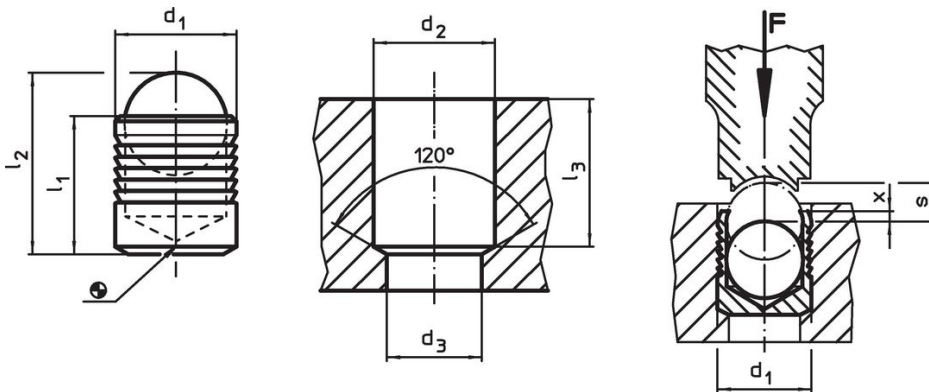
- Rostfritt stål 1.4301

Mer information


Ytterligare produkter

- Expander® Tättnings Plugg, med kropp av sätthärdat stål
- Expander® Tättnings Plugg, med kropp av rostfritt stål
- Monterings Dorn, för Expander® Tättnings Plugg

Ritning



Orderinformation

d ₁	l ₁	l ₂	d ₂ +0,1	Dimension d ₃ max. [mm]	l ₃ min.	x ±0,2	s	 [g]	Art.nr.
Kropp och kula av rostfritt stål									
12	13	17,8	12	10,6	12,8	0,4	5,5	9,4	22880.0092

Användningsexempel

Arbets- och testtryck för Expander® tättningspluggar med hylsa av rostfritt stål 1.4305							
Basmaterial	ETG-100 AISI 1144	C15Pb 1.0403	GG-25 DIN 1691	GGG-50 DIN 1693	AlCuMg2 3.1354	AlMgSiPb 3.0615	G-AISI7Mg 3.2371
d ₁ 3-10 mm	Arbetstryck p [bar]						
	450	450	450	450	450	380	380
	pTest [bar]						
	1400	1400	1400	1400	1400	1200	1200
d ₁ 12-22 mm	Arbetstryck p [bar]						
	350	350	350	350	350	280	280
	pTest [bar]						
	1150	1150	1150	1150	1150	900	900

Överensstämmelse

RoHS-kompatibel

Överensstämmer med direktiv 2011/65/EU och direktiv 2015/863

Innehåller inte SVHC-ämnen

Inga SVHC-ämnen med mer än 0,1 % w/w - SVHC-lista [REACH] per 27.06.2024.

Innehåller inte ämnen i proposition 65

Inga Proposition 65-ämnen inkluderade
<https://www.P65Warnings.ca.gov/>

Fri från konfliktmineraler

Denna produkt innehåller inga ämnen betecknade som konfliktmineraler" såsom tantal, tenn, guld eller volfram från Demokratiska republiken Kongo eller angränsande länder."