

## Expander® Tättnings Plugg · Kropp och kula av rostfritt stål

22880.0084



### Produktbeskrivning

Expanderande tättningspluggar används för säker, snabb ekonomisk tätning av hål i vätsketeknologi, dvs. borrade hydrauliska hål i fixturer. Monteras genom att pressa pluggarna i de borrade hålen med hjälp av ett monteringsdon.

**Vi refererar till de tekniska data som följer efter produktinformationssidorna.**

### Material

#### Kropp

- Rostfritt stål 1.4305

#### Kula

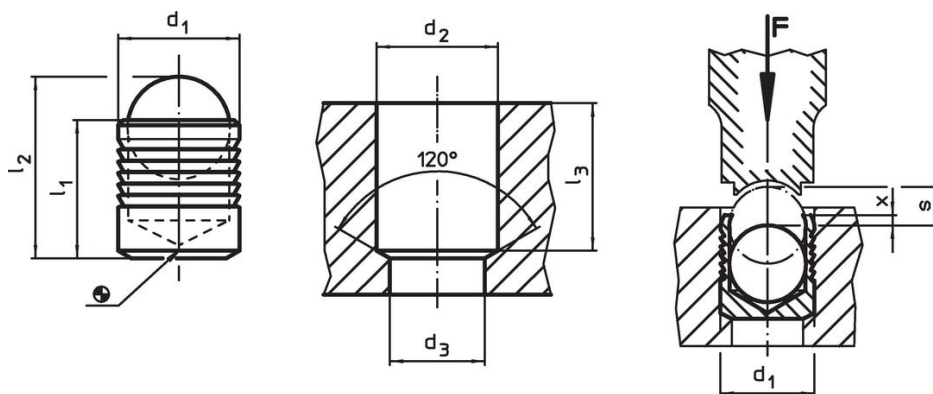
- Rostfritt stål 1.4301

### Mer information


#### Ytterligare produkter

- Expander® Tättnings Plugg, med kropp av sätthärdat stål
- Expander® Tättnings Plugg, med kropp av rostfritt stål
- Monterings Dorn, för Expander® Tättnings Plugg

### Ritning



### Orderinformation

d <sub>1</sub>	l <sub>1</sub>	l <sub>2</sub>	d <sub>2</sub> +0,1	Dimension d <sub>3</sub> max. [mm]	l <sub>3</sub> min.	x ±0,2	s		Art.nr.
4	4	5,1	4	3,3	3,8	0,2	1,5	[g]	22880.0084

### Användningsexempel

Arbets- och testtryck för Expander® tättningspluggar med hylsa av rostfritt stål 1.4305							
Basmaterial	ETG-100 AISI 1144	C15Pb 1.0403	GG-25 DIN 1691	GGG-50 DIN 1693	AlCuMg2 3.1354	AlMgSiPb 3.0615	G-AISI7Mg 3.2371
d <sub>1</sub> 3-10 mm	Arbetstryck p [bar]						
	450	450	450	450	450	380	380
	pTest [bar]						
	1400	1400	1400	1400	1400	1200	1200
d <sub>1</sub> 12-22 mm	Arbetstryck p [bar]						
	350	350	350	350	350	280	280
	pTest [bar]						
	1150	1150	1150	1150	1150	900	900

## Överensstämmelse

### RoHS-kompatibel

Överensstämmer med direktiv 2011/65/EU och direktiv 2015/863

### Innehåller inte SVHC-ämnen

Inga SVHC-ämnen med mer än 0,1 % w/w - SVHC-lista [REACH] per 23.01.2024.

### Innehåller inte ämnen i proposition 65

Inga Proposition 65-ämnen inkluderade  
<https://www.P65Warnings.ca.gov/>

### Fri från konfliktmineraler

Denna produkt innehåller inga ämnen betecknade som konfliktmineraler" såsom tantal, tenn, guld eller volfram från Demokratiska republiken Kongo eller angränsande länder."