

Expander® Tättnings Plugg · med kropp av rostfritt stål

22880.0072



Produktbeskrivning

Expanderande tättningspluggar används för säker, snabb ekonomisk tätning av hål i vätsketeknologi, dvs. borrarade hydrauliska hål i fixturer. Monteras genom att pressa pluggarna i de borrarade hålen med hjälp av ett monteringsdon.

Vi refererar till de tekniska data som följer efter produktinformationssidorna.

Material

Kropp

- Rostfritt stål 1.4305

Kula

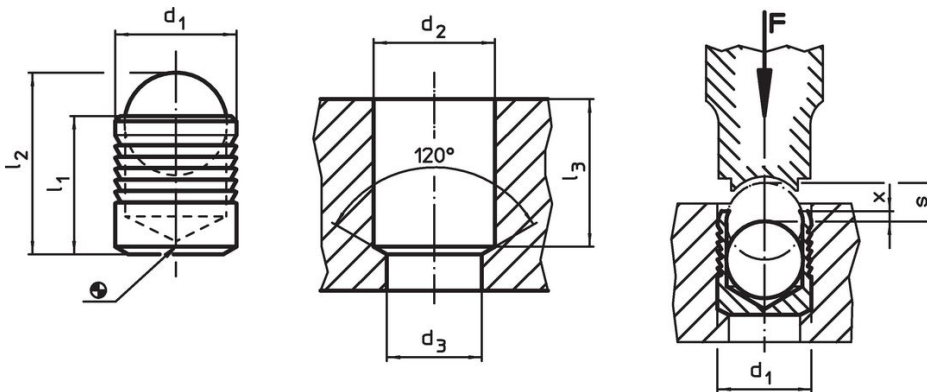
- Kullagerstål, värmebehandlat

Mer information

Ytterligare produkter

- Expander® Tättnings Plugg, med kropp av sätthärdat stål
- Expander® Tättnings Plugg, Kropp och kula av rostfritt stål
- Monterings Dorn, för Expander® Tättnings Plugg

Ritning



Orderinformation

| Dimension | | | | | | | | | [g] | Art.nr. |
|---------------------------------------|----------------|---------------------|------------------------|------------------------|------------------------|-----------|----|----|------------|---------|
| d ₁ | l ₁ | l ₂ ~ | d ₂ +0,1 | d ₃ max. | l ₃ min. | x ±0,2 | s | | | |
| [mm] | | | | | | | | | | |
| kropp av rostfritt stål, kula av stål | | | | | | | | | | |
| 22 | 25 | 34,2 | 22 | 20,7 | 24,5 | 0,8 | 10 | 58 | 22880.0072 | |

Användningsexempel

| Arbets- och testtryck för Expander® tättningspluggar med hylsa av rostfritt stål 1.4305 | | | | | | | |
|---|----------------------|-----------------|-------------------|--------------------|-------------------|--------------------|---------------------|
| Basmaterial | ETG-100 AISI 1144 | C15Pb 1.0403 | GG-25 DIN 1691 | GGG-50 DIN 1693 | AlCuMg2 3.1354 | AlMgSiPb 3.0615 | G-AISI7Mg 3.2371 |
| d ₁ 3-10 mm | Arbetstryck p [bar] | | | | | | |
| | 450 | 450 | 450 | 450 | 450 | 380 | 380 |
| | pTest [bar] | | | | | | |
| | 1400 | 1400 | 1400 | 1400 | 1400 | 1200 | 1200 |
| d ₁ 12-22 mm | Arbetstryck p [bar] | | | | | | |
| | 350 | 350 | 350 | 350 | 350 | 280 | 280 |
| | pTest [bar] | | | | | | |
| | 1150 | 1150 | 1150 | 1150 | 1150 | 900 | 900 |

Överensstämmelse

RoHS-kompatibel

Överensstämmer med direktiv 2011/65/EU och direktiv 2015/863

Innehåller inte SVHC-ämnen

Inga SVHC-ämnen med mer än 0,1 % w/w - SVHC-lista [REACH] per 27.06.2024.

Innehåller inte ämnen i proposition 65

Inga Proposition 65-ämnen inkluderade
<https://www.P65Warnings.ca.gov/>

Fri från konfliktmineraler

Denna produkt innehåller inga ämnen betecknade som konfliktmineraler" såsom tantal, tenn, guld eller volfram från Demokratiska republiken Kongo eller angränsande länder."