

Expander® Tättnings Plugg · med kropp av sätthärdat stål

22880.0008



Produktbeskrivning

Expanderande tättningspluggar används för säker, snabb ekonomisk tätning av hål i vätsketeknologi, dvs. borrade hydrauliska hål i fixturer. Monteras genom att pressa pluggarna i de borrade hålen med hjälp av ett monteringsdon.

Vi refererar till de tekniska data som följer efter produktinformationssidorna.

Material

Kropp

- Sätthärdat stål, passiverat, zinkbelagt

Kula

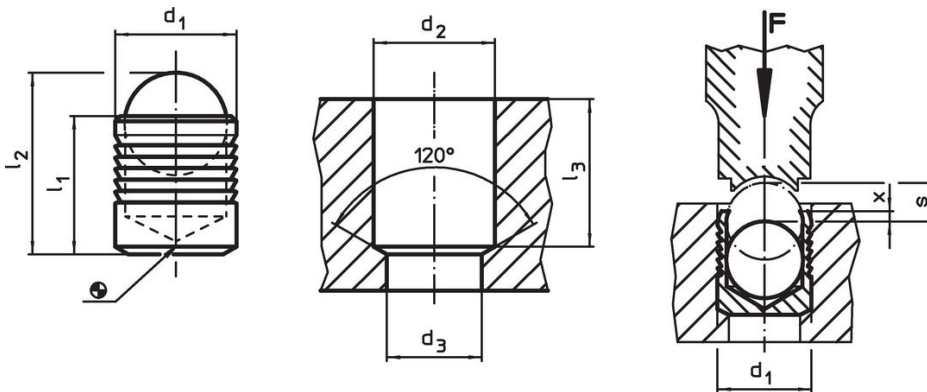
- Kullagerstål, värmebehandlat

Mer information

Ytterligare produkter

- Expander® Tättnings Plugg, med kropp av rostfritt stål
- Expander® Tättnings Plugg, Kropp och kula av rostfritt stål
- Monterings Dorn, för Expander® Tättnings Plugg

Ritning



Orderinformation

Dimension									[g]	Art.nr.
d ₁	l ₁	l ₂ ~	d ₂ +0,1	d ₃ max.	l ₃ min.	x ±0,2	s			
[mm]										
8	8,5	11,7	8	7,4	8,3	0,3	3,5	2,8	22880.0008	

Användningsexempel

Arbets- och testtryck för Expander® tättningspluggar med hylsa av sätthärtningsstål 1.0403							
Basmaterial	ETG-100 AISI 1144	C15Pb 1.0403	GG-25 DIN 1691	GGG-50 DIN 1693	AlCuMg2 3.1354	AlMgSiPb 3.0615	G-AISI7Mg 3.2371
d ₁ 4-10 mm	Arbetstryck p [bar]						
	350	350	350	350	350	320	320
	pTest [bar]						
	1100	1100	1100	1100	1100	1000	1000
d ₁ 12-22 mm	Arbetstryck p [bar]						
	280	280	280	280	280	250	250
	pTest [bar]						
	900	900	900	900	900	800	800

Överensstämmelse

RoHS-kompatibel

Innehåller bly - överensstämmer enligt undantag 6a / 6b / 6c

Innehåller SVHC-ämnen >0,1 % w/w

Innehåller bly - SVHC-lista [REACH] per 27.06.2024.

Innehåller proposition 65-ämnen



Bly kan orsaka cancer och reproduktionsskador vid exponering
<https://www.P65Warnings.ca.gov/>

Fri från konfliktmineraler

Denna produkt innehåller inga ämnen betecknade som konfliktmineraler" såsom tantal, tenn, guld eller volfram från Demokratiska republiken Kongo eller angränsande länder."