

Nivåfönster

22860.0050



Produktbeskrivning

För behållare utan övertryck.

Material

Tätningring

- Resistent mot olja och bensen

Reflektor

- Plast, vit

Axelmutter

- Aluminium Al

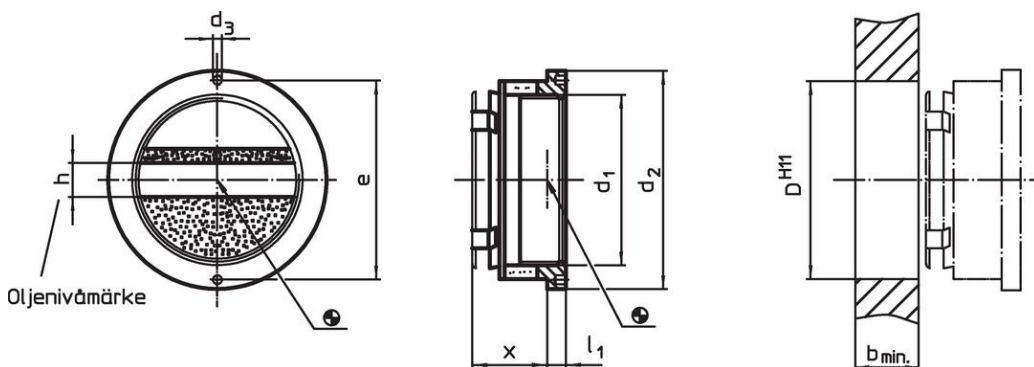
Nivåfönster

- Plexiglas (PMMA) glasklar

Montering

Kan monteras utan gängor i borrhål \varnothing H11.
Tätas genom att dra åt muttern.

Ritning



Orderinformation

Storlek (tittöppning) d_1	Dimension						Lokali- serings hål D H11 [mm]	Temperatur		Vikt [g]	Art.nr.
	d_2	d_3	x ~ [mm]	l_1	b min.	e		min.	max.		
50	64	3	22	5,5	14	58,5	58	-20	70	87	22860.0050

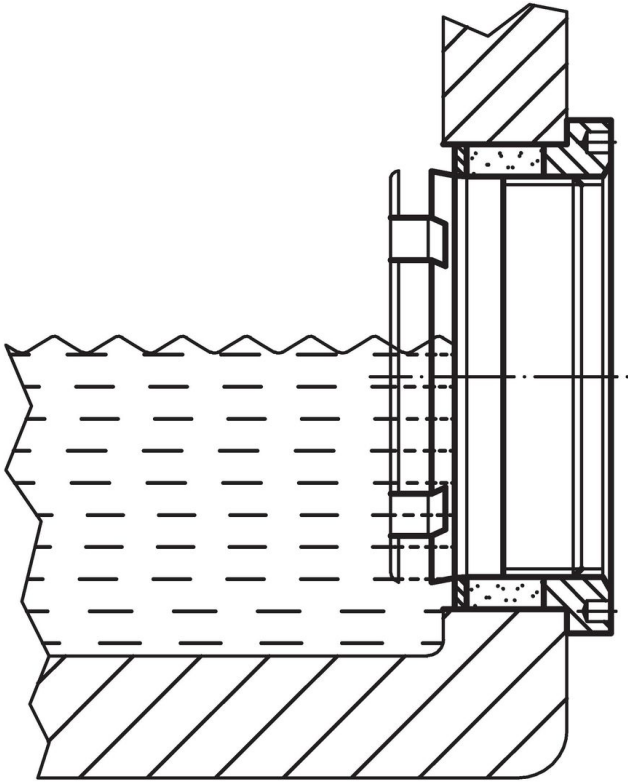
Tillbehör

Storlek (tittöppning) d_1	Dimension		Vikt [g]	Art.nr.
	d h9 [mm]	e		
50	2,8	58,5	49	22860.0850

Monteringsverktyg



Användningsexempel



Överensstämmelse

RoHS-kompatibel

Överensstämmer med direktiv 2011/65/EU och direktiv 2015/863

Innehåller inte SVHC-ämnen

Inga SVHC-ämnen med mer än 0,1 % w/w - SVHC-lista [REACH] per 27.06.2024.

Innehåller inte ämnen i proposition 65

Inga Proposition 65-ämnen inkluderade
<https://www.P65Warnings.ca.gov/>

Fri från konfliktmineraler

Denna produkt innehåller inga ämnen betecknade som konfliktmineraler" såsom tantal, tenn, guld eller volfram från Demokratiska republiken Kongo eller angränsande länder."