

## Nivåfönster

22860.0022



## Produktbeskrivning

För behållare utan övertryck.

## Material

## Tätningring

- Resistent mot olja och bensen

## Reflektor

- Plast, vit

## Axelmutter

- Aluminium Al

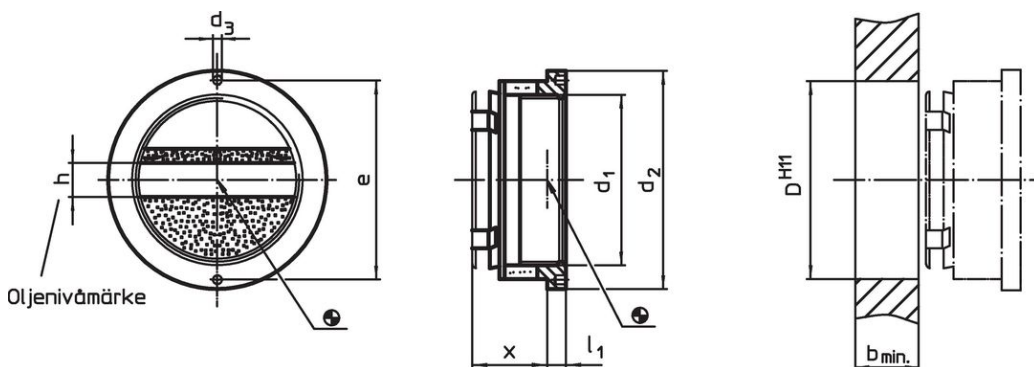
## Nivåfönster

- Plexiglas (PMMA) glasklar

## Montering

Kan monteras utan gängor i borrhål  $\varnothing$  H11.  
Tätas genom att dra åt muttern.

## Ritning



## Orderinformation

Storlek (tittöppning) $d_1$	Dimension						Lokali- serings hål D H11 [mm]	 min.   max. [°C]		 [g]	Art.nr.
	$d_2$	$d_3$	x ~ [mm]	$l_1$	b min. [mm]	e					
22	35	3	15	4,5	10	30	28	-20	70	18	22860.0022

## Tillbehör

 [g]	Art.nr.	Storlek (tittöppning) $d_1$	Dimension	
			d h9 [mm]	e
 [g]	22860.0822	22	2,8	30,0

## Monteringsverktyg

 [g]	22860.0822	22	2,8	30,0
---------	------------	----	-----	------

## Användningsexempel



## Överensstämmelse

### RoHS-kompatibel

Överensstämmer med direktiv 2011/65/EU och direktiv 2015/863

### Innehåller inte SVHC-ämnen

Inga SVHC-ämnen med mer än 0,1 % w/w - SVHC-lista [REACH] per 27.06.2024.

### Innehåller inte ämnen i proposition 65

Inga Proposition 65-ämnen inkluderade  
<https://www.P65Warnings.ca.gov/>

### Fri från konfliktmineraler

Denna produkt innehåller inga ämnen betecknade som konfliktmineraler" såsom tantal, tenn, guld eller volfram från Demokratiska republiken Kongo eller angränsande länder."