

Radio Sändare • till avkänningsenhet

22810.9010



Produktbeskrivning

För trådlös överföring av signal från positioneringsenheten.

Radiosändaren är monterad i närheten av kontrollenheten, och är kopplad till kontrollenhetens kontakt. Sändaren möjliggör kontrollsignalen genom radio, och den behöver inga extra kablar kopplade. Batteridrivna.

Radiosändaren uppfyller kraven enligt skyddsklass IP 67 (robusta material) och passar därför för användning tillsammans med kylvätska.

Frekvens: 868.3 MHz (EU, Schweiz)

Andra frekvenser tillgängliga vid förfrågan.

Mer information

Not

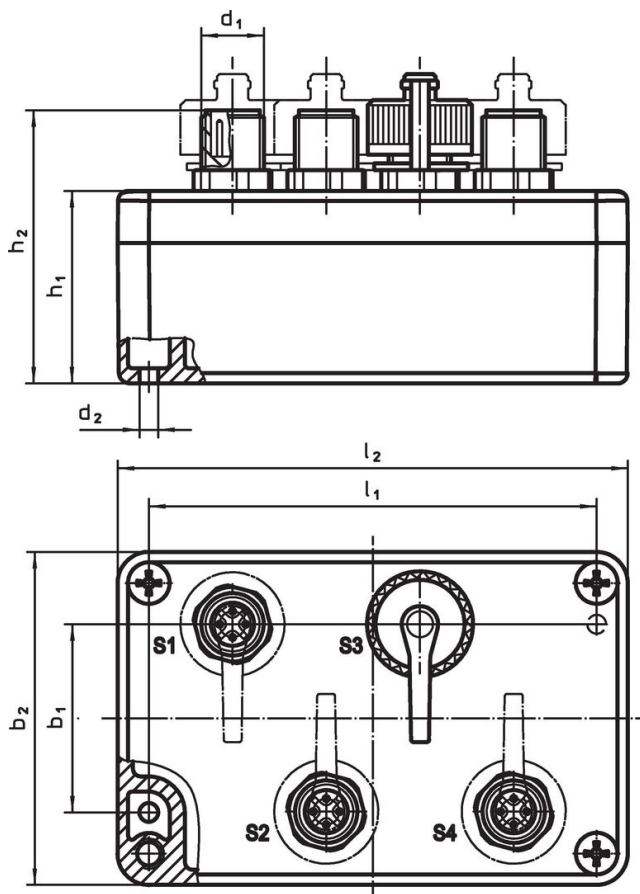
Ett AA batteri (3.6 V) är inkluderat i leveransen.

Ytterligare information på begäran.

Ytterligare produkter

- Radio Mottagare, till avkänningsenhet



Ritning



Orderinformation

Dimension									Till art. nr.	[g]	Art.nr.
l_2	b_2	h_2	b_1	d_1	d_2	h_1	l_1	[mm]			
universal radiosändare med skyddshylsa											
98	64	52,5	36	M12 x 1	4,5	37	86	22810.0008 / .0012	288	22810.9010	

Tillbehör

	 [g]	Art.nr.
skyddshylsa		
	4,9	22810.9011

Överensstämmelse

RoHS-kompatibel

Överensstämmer med direktiv 2011/65/EU och direktiv 2015/863

Innehåller inte SVHC-ämnen

Inga SVHC-ämnen med mer än 0,1 % w/w - SVHC-lista [REACH] per 23.01.2024.

Innehåller inte ämnen i proposition 65

Inga Proposition 65-ämnen inkluderade

<https://www.P65Warnings.ca.gov/>

Fri från konfliktmineraler

Denna produkt innehåller inga ämnen betecknade som konfliktmineraler" såsom tantal, tenn, guld eller volfram från Demokratiska republiken Kongo eller angränsande länder."