

Avkänningsenhet • med sensor

22810.0008



Produktbeskrivning

För att kontrollera ett arbetsstycke på ett upplägg.

Kontrollenheten är alltid inbyggd i ett uppläggselement som ett enda system. Med hjälp av en enkel plug-in-anslutning meddelar den om en del är belägen i en specifik position, som en elektrisk signal.

Kontrollenheten kan användas i kombination med olika upplägg. Till exempel, EH 22690. serien från Halder standarddetaljer.

Data skickas via kabel. Tillval, kontrollsignalen kan skickas via radio. Versionen med bussning måste användas för att koppla mottagare till radiosändare.

Undersökningsenheten uppfyller kraven i skyddsklass IP6K7 (mycket temperaturbeständig och robust).

Material

Kabel

- Silikon

Sensor

- Plast, svart

Plugg

- Metall

Kropp

- Aluminium, blå-anodiserat

Kropp

- Värmebehandlat stål, svartoxiderat

Mer information

Not

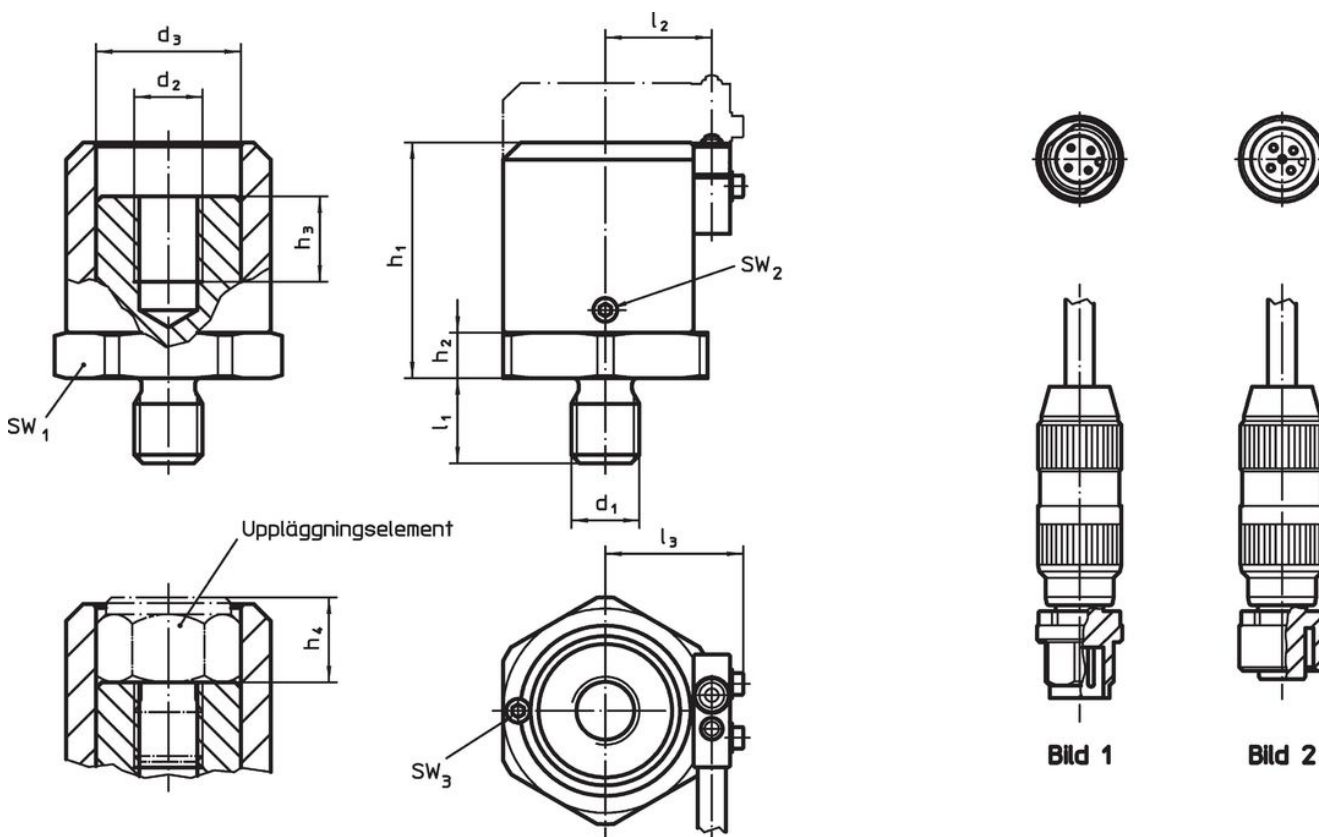
Ytterligare information på begäran.

Erwin Halder KG är en registrerad tillverkare av elektrisk utrustning (WEEE-Reg. No. DE 47048902).

Ytterligare produkter

- Indexbultar, med sensor
- Upplägg
- Upplägg, med kontaktyta i plast
- Radio Sändare, till avkänningsenhet
- Radio Mottagare, till avkänningsenhet
- Känselkropp, med sensoradapter
- Känselkropp, med styrbult, skyddad mot vridning

Ritning



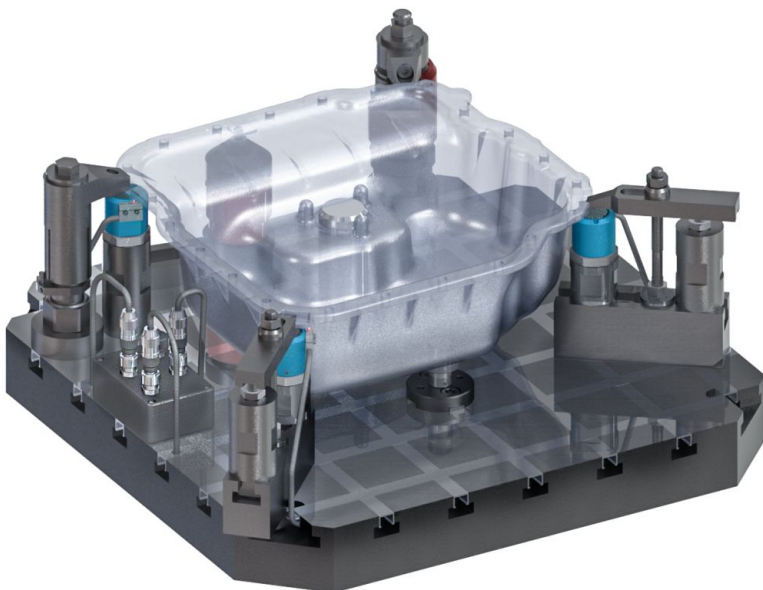
Orderinformation

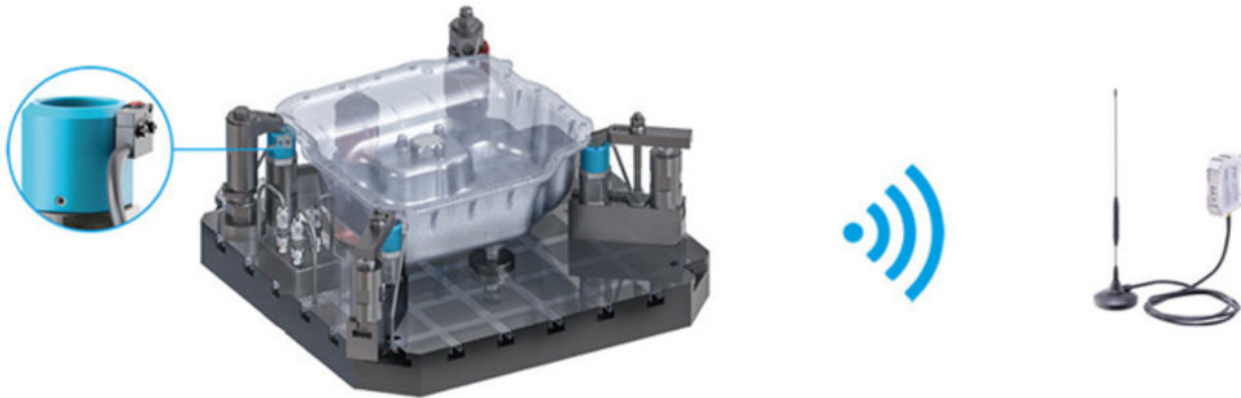
Dimension												SW						Art.nr.
d ₁	d ₂	d ₃	l ₁	l ₂	l ₃	h ₁ min.	h ₁ max.	h ₂	h ₃	h ₄ min.	h ₄ max.	SW ₁	SW ₂	SW ₃	min.	max.		
[mm]												[mm]			[°C]		[g]	
kontrollenhet med bussning – Bild 1																		
M8	M8	20,3	12	15,8	21,4	30,5	40,5	5	12	10	20	30	1,5	1,5	-25	85	180	22810.0008

Tillbehör

			Art.nr.
		[g]	
sensor med hylsa och silikonkabel			
		99	22810.9001
sensor med kontakt och silikonkabel			
<p>No Photo available</p>		96	22810.9002

Användningsexempel





Överensstämmelse

RoHS-kompatibel

Innehåller bly - överensstämmer enligt undantag 6a / 6b / 6c

Innehåller SVHC-ämnen >0,1 % w/w

Innehåller bly - SVHC-lista [REACH] per 27.06.2024.

Innehåller proposition 65-ämnen



Bly kan orsaka cancer och reproduktionsskador vid exponering
<https://www.P65Warnings.ca.gov/>

Fri från konfliktmineraler

Denna produkt innehåller inga ämnen betecknade som konfliktmineraler" såsom tantal, tenn, guld eller volfram från Demokratiska republiken Kongo eller angränsande länder."