

Positioneringssensorer • räfflad, pneumatisk

22800.0220



Produktbeskrivning

Används i jiggar och fixturer som positioneringskontroll för råa arbetsstycken (modell platt kula, räfflad kula) eller förbearbetade arbetsstycken platt kula, slät yta). Svartsnoggrannheten för den plattformade kula med slät yta ligger inom intervallet 0.015-0.075mm beroende på arbetsstycket och för räfflad kula konstant på 0.005mm. Systemet övervakas genom bakåtriktad tryckluft som visas på övervakningsenheten (Art. Nr. 22800.0701).

Material

Kula

- Kullagerstål, härdat

Kropp

- Värmebehandlat stål, härdat, fosfaterad

Mer information

Not

Ytterligare information på begäran.

Ytterligare produkter

- Övervakningsenhet , till positioneringssensorer, pneumatiska

Ritning

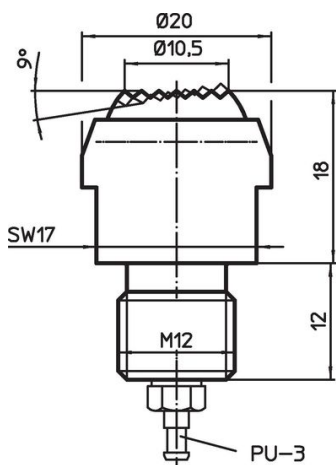


Bild 1

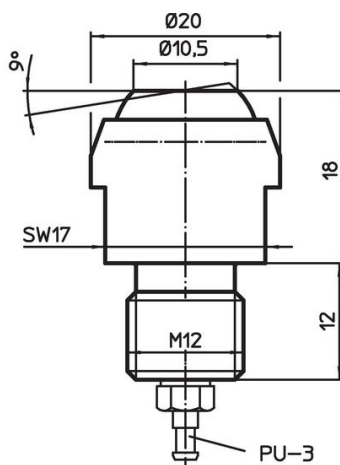

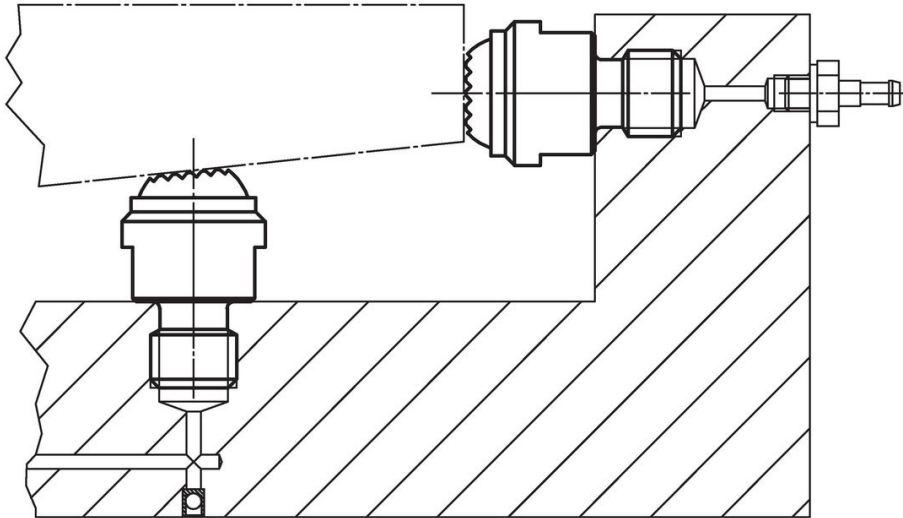


Bild 2

Orderinformation

Max. last kapacitet med statisk last max. [kN]	 [g]	Art.nr.
Med slätt huvud, kulan räfflad,	49	22800.0220

Användningsexempel



Överensstämmelse

RoHS-kompatibel

Överensstämmer med direktiv 2011/65/EU och direktiv 2015/863

Innehåller inte SVHC-ämnen

Inga SVHC-ämnen med mer än 0,1 % w/w - SVHC-lista [REACH] per 27.06.2024.

Innehåller inte ämnen i proposition 65

Inga Proposition 65-ämnen inkluderade
<https://www.P65Warnings.ca.gov/>

Fri från konfliktmineraler

Denna produkt innehåller inga ämnen betecknade som konfliktmineraler" såsom tantal, tenn, guld eller volfram från Demokratiska republiken Kongo eller angränsande länder."