

Stoppskruv • Med mässingstapp

22760.0488



Produktbeskrivning

Stoppskruvarna användes till exempel för skonsammare stopp eller tryck på gängor, axlar och ytbehandlade arbetsstycken.

Material

Dyna

- Mässing

Skruv

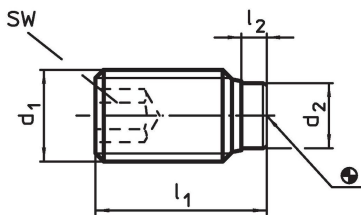
- Rostfritt stål 1.4305

Mer information

Ytterligare produkter

- Stoppskruv, med dyna i plast

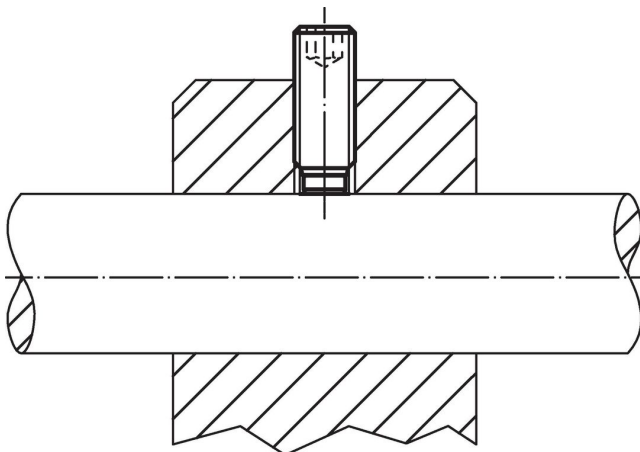
Ritning



Orderinformation

| Dimension | | | | SW | max. | | Art.nr. |
|----------------|----------------|----------------|----------------|------|------|-----|------------|
| d ₁ | l ₁ | l ₂ | d ₂ | [mm] | [°C] | [g] | |
| rostfritt stål | | | | | | | |
| M8 | 32 | 2,5 | 5,5 | 4 | 250 | 8,7 | 22760.0488 |

Användningsexempel



Överensstämmelse

RoHS-kompatibel

Innehåller bly - överensstämmer enligt undantag 6a / 6b / 6c

Innehåller SVHC-ämnen >0,1 % w/w

Innehåller bly - SVHC-lista [REACH] per 23.01.2024

Innehåller proposition 65-ämnen



Bly kan orsaka cancer och reproduktionsskador vid exponering
<https://www.P65Warnings.ca.gov/>

Fri från konfliktmineraler

Denna produkt innehåller inga ämnen betecknade som konfliktmineraler" såsom tantal, tenn, guld eller volfram från Demokratiska republiken Kongo eller angränsande länder."