

Stopskruv • Med mässingstapp

22760.0452



Produktbeskrivning

Stopskruvarna användes till exempel för skonsammare stopp eller tryck på gängor, axlar och ytbehandlade arbetsstycken.

Material

Dyna

- Mässing

Skruv

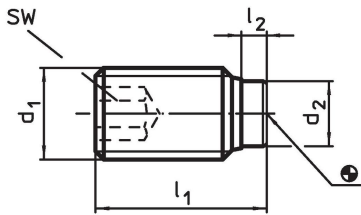
- Rostfritt stål 1.4305

Mer information

Ytterligare produkter

- Stopskruv, med dyna i plast

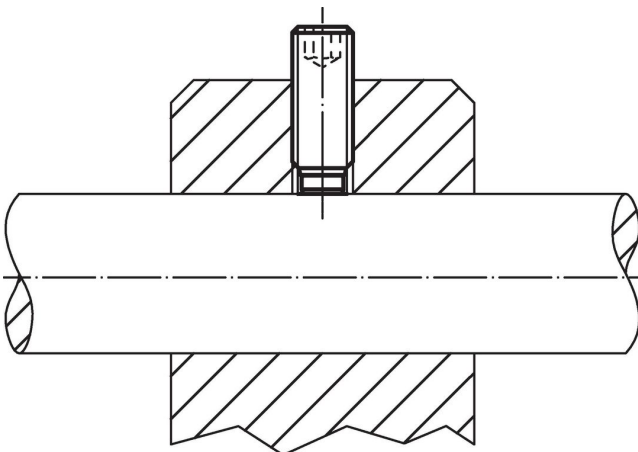
Ritning



Orderinformation

Dimension				SW	🌡️ max. [°C]	📦 [g]	Art.nr.
d ₁	l ₁	l ₂	d ₂	[mm]			
rostfritt stål							
M5	8,5	1,3	3	2,5	250	0,7	22760.0452

Användningsexempel



Överensstämmelse

RoHS-kompatibel

Innehåller bly - överensstämmer enligt undantag 6a / 6b / 6c

Innehåller SVHC-ämnen >0,1 % w/w

Innehåller bly - SVHC-lista [REACH] per 23.01.2024

Innehåller proposition 65-ämnen



Bly kan orsaka cancer och reproduktionsskador vid exponering
<https://www.P65Warnings.ca.gov/>

Fri från konfliktmineraler

Denna produkt innehåller inga ämnen betecknade som konfliktmineraler" såsom tantal, tenn, guld eller volfram från Demokratiska republiken Kongo eller angränsande länder."