

## Stoppskruv · Med mässingstapp

22760.0100



## Produktbeskrivning

Stoppskruvarna användes till exempel för skonsammare stopp eller tryck på gängor, axlar och ytbehandlade arbetsstycken.

## Material

## Dyna

- Mässing

## Skruv

- Värmebehandlat stål,  $1200 \pm 100 \text{ N/mm}^2$

## Mer information

## Ytterligare produkter

- Stoppskruv, med dyna i plast

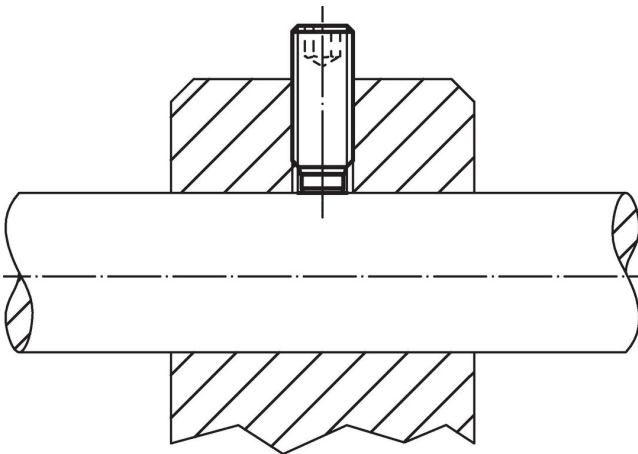
## Ritning



## Orderinformation

Dimension				SW	🌡️ max. [°C]	📦 [g]	Art.nr.
d <sub>1</sub>	l <sub>1</sub>	l <sub>2</sub>	d <sub>2</sub>	[mm]	[°C]	[g]	
Värmebehandlat stål							
M10	10	1,5	7	5	250	3,4	22760.0100

## Användningsexempel



## Överensstämmelse

### RoHS-kompatibel

Innehåller bly - överensstämmer enligt undantag 6a / 6b / 6c

### Innehåller SVHC-ämnen >0,1 % w/w

Innehåller bly - SVHC-lista [REACH] per 27.06.2024.

### Innehåller proposition 65-ämnen



Bly kan orsaka cancer och reproduktionsskador vid exponering  
<https://www.P65Warnings.ca.gov/>

### Fri från konfliktmineraler

Denna produkt innehåller inga ämnen betecknade som konfliktmineraler" såsom tantal, tenn, guld eller volfram från Demokratiska republiken Kongo eller angränsande länder."