

Stoppskruv · Med mässingstapp

22760.0046



Produktbeskrivning

Stoppskruvarna användes till exempel för skonsammare stopp eller tryck på gängor, axlar och ytbehandlade arbetsstycken.

Material

Dyna

- Mässing

Skruv

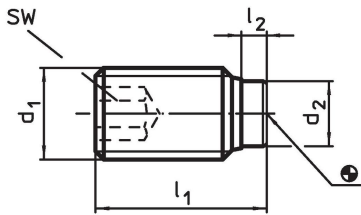
- Värmebehandlat stål, 1200 ±100 N/mm²

Mer information

Ytterligare produkter

- Stoppskruv, med dyna i plast

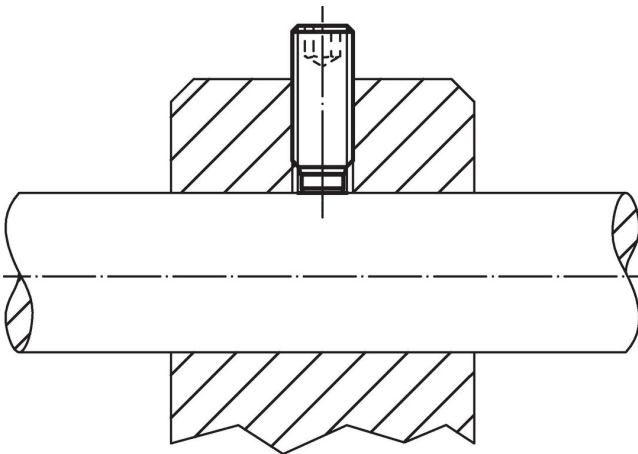
Ritning



Orderinformation

Dimension				SW	🌡️ max. [°C]	📦 [g]	Art.nr.
d ₁	l ₁	l ₂	d ₂	[mm]	[°C]	[g]	
Värmebehandlat stål							
M4	16,5	1,2	2,5	2	250	1	22760.0046

Användningsexempel



Överensstämmelse

RoHS-kompatibel

Innehåller bly - överensstämmer enligt undantag 6a / 6b / 6c

Innehåller SVHC-ämnen >0,1 % w/w

Innehåller bly - SVHC-lista [REACH] per 27.06.2024.

Innehåller proposition 65-ämnen



Bly kan orsaka cancer och reproduktionsskador vid exponering
<https://www.P65Warnings.ca.gov/>

Fri från konfliktmineraler

Denna produkt innehåller inga ämnen betecknade som konfliktmineraler" såsom tantal, tenn, guld eller volfram från Demokratiska republiken Kongo eller angränsande länder."