

Kulrulle • glidlager

22753.0085



Produktbeskrivning

Kulrullar är byggstenar i ett transportsystem, en bearbetningslinje eller en förpackningslinje. Med hjälp av kulrullarna kan arbetsstycket enkelt skjutas i alla riktningar eller sammankopplas. Kulrullarna är underhållsfria.

Vid temperaturer > 20°C, minskar lyftkapaciteten linjärt.. (Exempel: vid 90°C är lyftkapaciteten max. 60%)

Material

Huset

- rostfritt stål

Lager

- plast

Kula

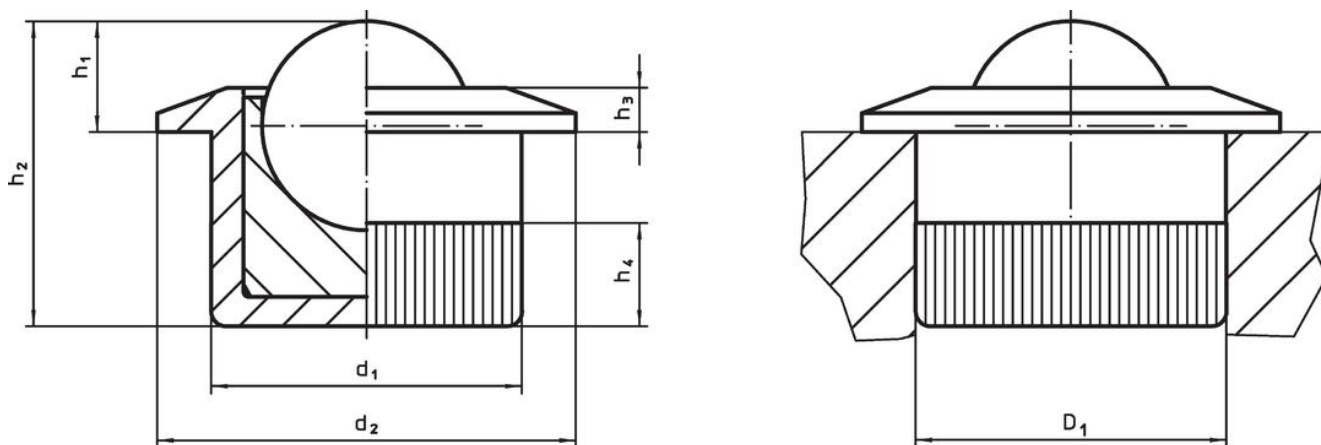
- Rostfritt stål, härdat

Montering

Låst läge uppnås genom att pressa in den räfflade delen av kulrullen. Kulrullar kan monteras från funktionssidan, med ett monteringsverktyg.

Räfflorna på utsidan tillåter installation i borrhål utan ytterligare förberedelser.

Ritning



Orderinformation

Dimension							Lokaliseringens hål	statiskt bärande tal C ₀	Temperatur		Nettovikt	Art.nr.
d ₁	kulans diameter	d ₂	h ₁	h ₂	h ₃	h ₄	D ₁ H7	[N]	min.	max.	[g]	
[mm]							[mm]		[°C]			
12,6	8,5	17	4,5	12,4	1,8	4,2	12,6	1986	-50	90	8,1	22753.0085

Tillbehör

	Passar kulrulle	Nettovikt	Art.nr.
	[mm]	[g]	
Monteringsverktyg			
	10,0	118	22753.9965
	12,6	125	22753.9985

Överensstämmelse

RoHS-kompatibel

Överensstämmer med direktiv 2011/65/EU och direktiv 2015/863

Innehåller inte SVHC-ämnen

Inga SVHC-ämnen med mer än 0,1 % w/w - SVHC-lista [REACH] per 27.06.2024.

Innehåller inte ämnen i proposition 65

Inga Proposition 65-ämnen inkluderade
<https://www.P65Warnings.ca.gov/>

Fri från konfliktmineraler

Denna produkt innehåller inga ämnen betecknade som konfliktmineraler" såsom tantal, tenn, guld eller volfram från Demokratiska republiken Kongo eller angränsande länder."