

Kulrulle • glidlager

22753.0065



Produktbeskrivning

Kulrullar är byggstenar i ett transportsystem, en bearbetningslinje eller en förpackningslinje. Med hjälp av kulrullarna kan arbetsstycket enkelt skjutas i alla riktningar eller sammankopplas. Kulrullarna är underhållsfria.

Vid temperaturer > 20°C, minskar lyftkapaciteten linjärt.. (Exempel: vid 90°C är lyftkapaciteten max. 60%)

Material

Huset

- rostfritt stål

Lager

- plast

Kula

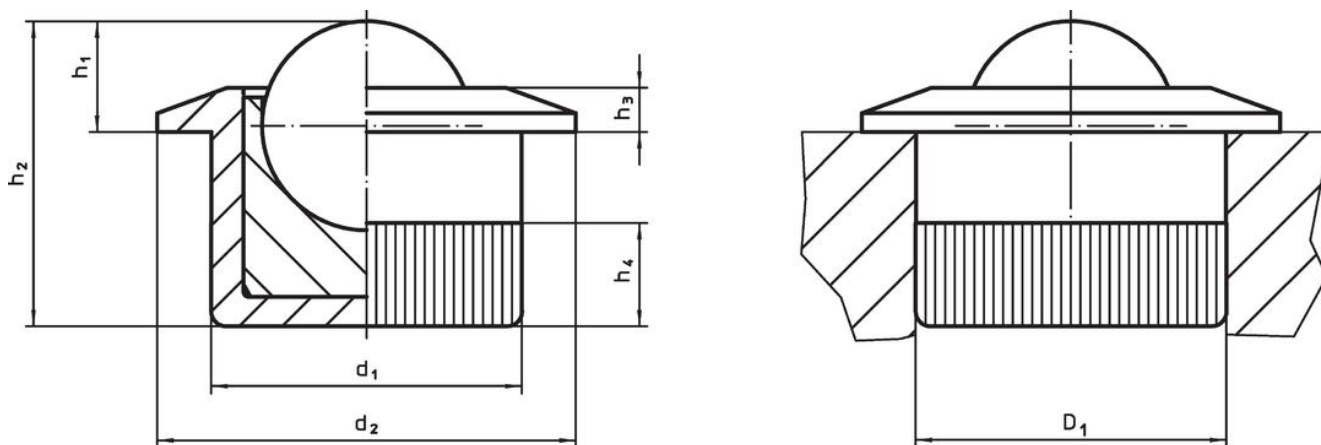
- Rostfritt stål, härdat

Montering

Låst läge uppnås genom att pressa in den räfflade delen av kulrullen. Kulrullar kan monteras från funktionssidan, med ett monteringsverktyg.

Räfflorna på utsidan tillåter installation i borrhål utan ytterligare förberedelser.


Ritning



Orderinformation

Dimension							Lokaliseringens hål D ₁ H7 [mm]	statiskt bärande tal C ₀ [N]	Temperatur		Vikt [g]	Art.nr.
d ₁	kulans diameter	d ₂	h ₁	h ₂	h ₃	h ₄			min.	max.		
[mm]							[°C]					
10	6,5	13	3,2	11,2	1,2	4,2	10	1161	-50	90	4,1	22753.0065

Tillbehör

	Passar kulrulle	Vikt [g]	Art.nr.
	[mm]		
Monteringsverktyg			
	10,0	118	22753.9965
	12,6	125	22753.9985

Överensstämmelse

RoHS-kompatibel

Överensstämmer med direktiv 2011/65/EU och direktiv 2015/863

Innehåller inte SVHC-ämnen

Inga SVHC-ämnen med mer än 0,1 % w/w - SVHC-lista [REACH] per 23.01.2024.

Innehåller inte ämnen i proposition 65

Inga Proposition 65-ämnen inkluderade
<https://www.P65Warnings.ca.gov/>

Fri från konfliktmineraler

Denna produkt innehåller inga ämnen betecknade som konfliktmineraler" såsom tantal, tenn, guld eller volfram från Demokratiska republiken Kongo eller angränsande länder."