

## Kulrulle • skruvbar, glidlager

22752.0661



## Produktbeskrivning

För positionering samt rikta in arbetsstycket.  
Kulan rullar fritt, tack vare glidlagret, och arbetsstyckets yta skyddas.  
Vid temperaturer > 20°C, minskar lyftkapaciteten linjärt.. (Exempel: vid 90°C är lyftkapaciteten max. 60%)

## Material

**Lager**  
• plast

**Kula**  
• Rostfritt stål, härdat

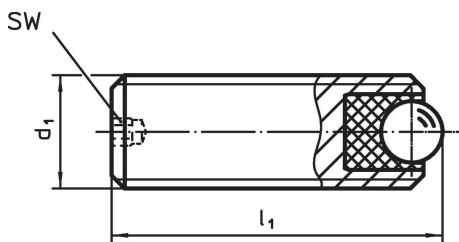
**Skruv**  
• Rostfritt stål 1.4305

## Mer information

## Not

Specialutförande på begäran.

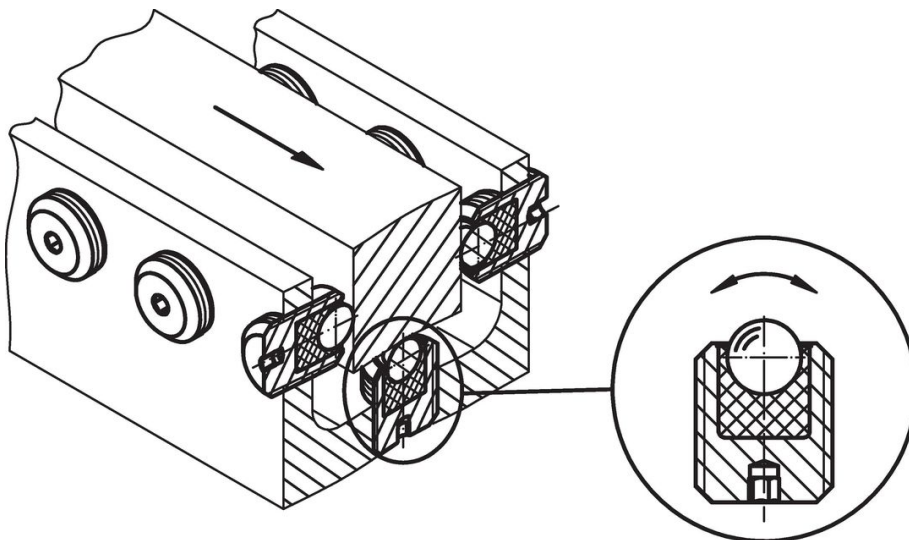
## Ritning



## Orderinformation

d <sub>1</sub>	Dimension		SW	statiskt bärande tal C <sub>0</sub>	Åtdragningsmoment max.	Temperatur		Vikt	Art.nr.
	l <sub>1</sub>	kulans diameter				min.	max.		
		[mm]	[mm]	[N]	[Nm]	[°C]		[g]	
rostfritt stål									
M16	20	8,5	3	1986	3,21	-50	90	20	22752.0661

## Användningsexempel



## Överensstämmelse

### RoHS-kompatibel

Överensstämmer med direktiv 2011/65/EU och direktiv 2015/863

### Innehåller inte SVHC-ämnen

Inga SVHC-ämnen med mer än 0,1 % w/w - SVHC-lista [REACH] per 23.01.2024.

### Innehåller inte ämnen i proposition 65

Inga Proposition 65-ämnen inkluderade  
<https://www.P65Warnings.ca.gov/>

### Fri från konfliktmineraler

Denna produkt innehåller inga ämnen betecknade som konfliktmineraler" såsom tantal, tenn, guld eller volfram från Demokratiska republiken Kongo eller angränsande länder."