

Kulrulle • skruvbar, glidlager

22752.0581



Produktbeskrivning

För positionering samt rikta in arbetsstycket.
Kulan rullar fritt, tack vare glidlagret, och arbetsstyckets yta skyddas.
Vid temperaturer > 20°C, minskar lyftkapaciteten linjärt.. (Exempel: vid 90°C är lyftkapaciteten max. 60%)

Material

Lager
• plast

Kula
• Rostfritt stål, härdad

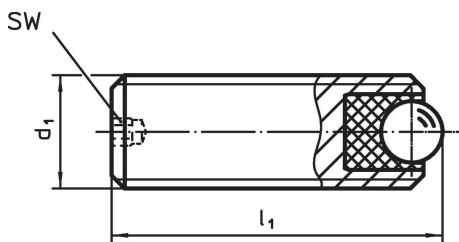
Skruv
• Rostfritt stål 1.4305

Mer information

Not

Specialutförande på begäran.

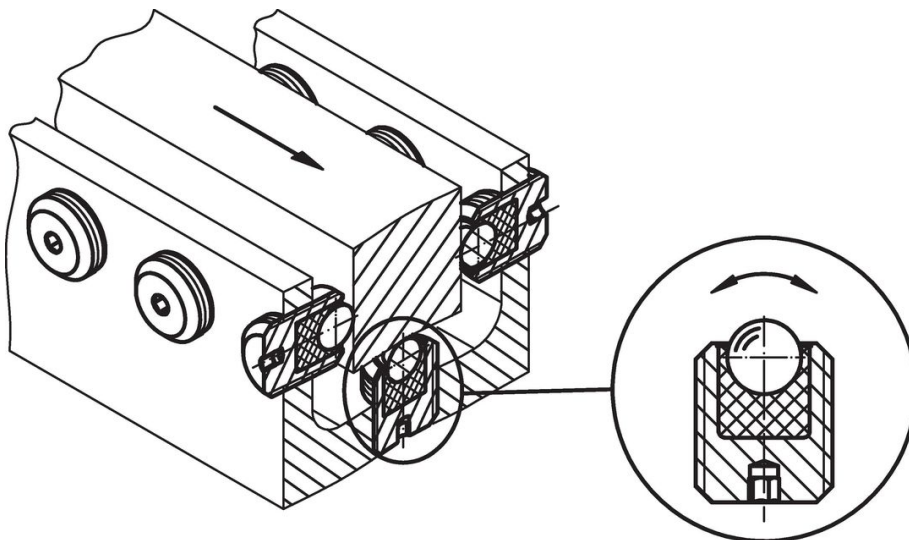
Ritning



Orderinformation

| Dimension | | | SW | statiskt bärande tal C ₀ | Åtdragningsmoment max. | Temperatur | | Vikt | Art.nr. |
|----------------|----------------|-----------------|------|-------------------------------------|------------------------|------------|------|------|------------|
| d ₁ | l ₁ | kulans diameter | | | | min. | max. | | |
| [mm] | | | [mm] | [N] | [Nm] | [°C] | | | |
| rostfritt stål | | | | | | | | | |
| M8 | 10 | 3,5 | 1,5 | 336 | 0,28 | -50 | 90 | 2,4 | 22752.0581 |

Användningsexempel



Överensstämmelse

RoHS-kompatibel

Överensstämmer med direktiv 2011/65/EU och direktiv 2015/863

Innehåller inte SVHC-ämnen

Inga SVHC-ämnen med mer än 0,1 % w/w - SVHC-lista [REACH] per 27.06.2024.

Innehåller inte ämnen i proposition 65

Inga Proposition 65-ämnen inkluderade
<https://www.P65Warnings.ca.gov/>

Fri från konfliktmineraler

Denna produkt innehåller inga ämnen betecknade som konfliktmineraler" såsom tantal, tenn, guld eller volfram från Demokratiska republiken Kongo eller angränsande länder."