

Kulrulle • skruvbar, glidlager

22752.0564



Produktbeskrivning

För positionering samt rikta in arbetsstycket.
Kulan rullar fritt, tack vare glidlagret, och arbetsstyckets yta skyddas.
Vid temperaturer > 20°C, minskar lyftkapaciteten linjärt.. (Exempel: vid 90°C är lyftkapaciteten max. 60%)

Material

Lager
• plast

Kula
• Rostfritt stål, härdad

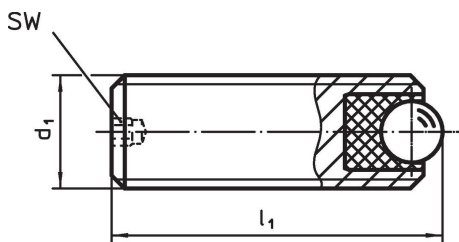
Skruv
• Rostfritt stål 1.4305

Mer information

Not

Specialutförande på begäran.

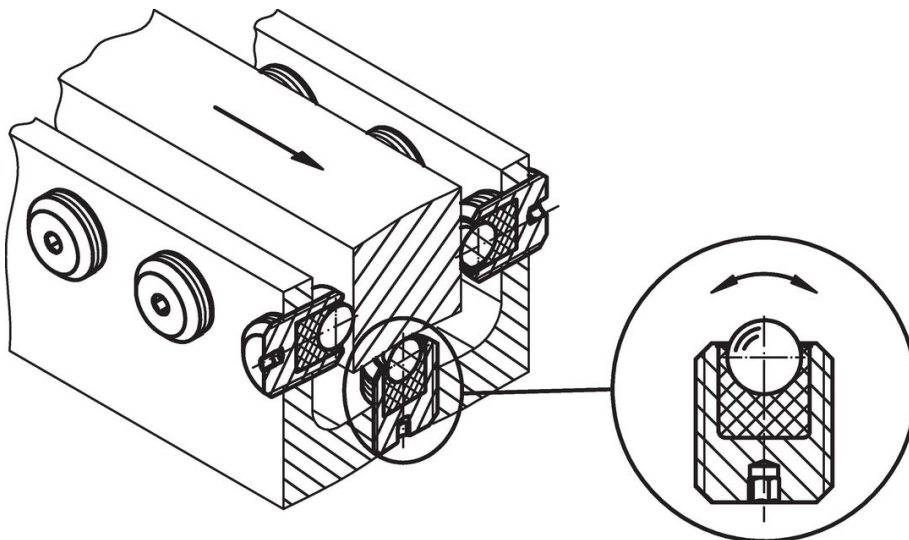
Ritning



Orderinformation

Dimension			SW	statiskt bärande tal C ₀	Åtdragningsmoment max.	Temperatur		Vikt	Art.nr.
d ₁	l ₁	kulans diameter				min.	max.		
[mm]			[mm]	[N]	[Nm]	[°C]			
rostfritt stål									
M6	16	2,5	1,5	172	0,11	-50	90	2,4	22752.0564

Användningsexempel



Överensstämmelse

RoHS-kompatibel

Överensstämmer med direktiv 2011/65/EU och direktiv 2015/863

Innehåller inte SVHC-ämnen

Inga SVHC-ämnen med mer än 0,1 % w/w - SVHC-lista [REACH] per 23.01.2024.

Innehåller inte ämnen i proposition 65

Inga Proposition 65-ämnen inkluderade
<https://www.P65Warnings.ca.gov/>

Fri från konfliktmineraler

Denna produkt innehåller inga ämnen betecknade som konfliktmineraler" såsom tantal, tenn, guld eller volfram från Demokratiska republiken Kongo eller angränsande länder."