

Kulrulle • skruvbar, glidlager

22752.0121



Produktbeskrivning

För positionering samt rikta in arbetsstycket.
Kulan rullar fritt, tack vare glidlagret, och arbetsstyckets yta skyddas.
Vid temperaturer > 20°C, minskar lyftkapaciteten linjärt.. (Exempel: vid 90°C är lyftkapaciteten max. 60%)

Material

Lager
• plast

Kula
• Kullagerstål, härdad

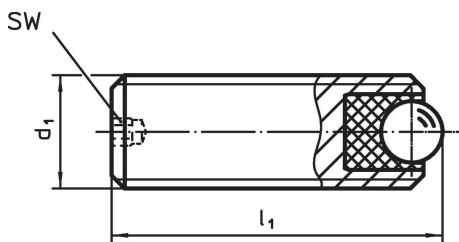
Skruv
• Automatstål, svartoxiderat

Mer information

Not

Specialutförande på begäran.

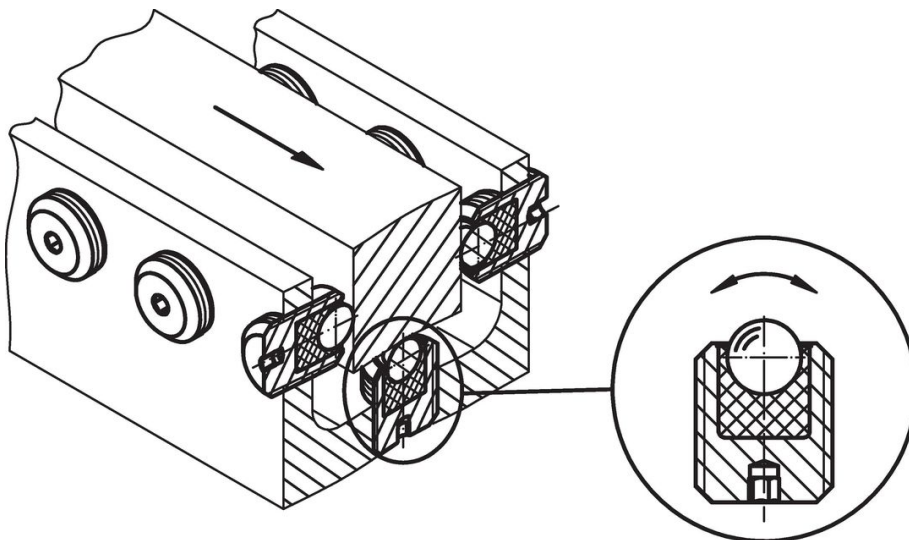
Ritning



Orderinformation

Dimension			SW	statiskt bärande tal C_0	Åtdragningsmoment max.	Temperatur		Vikt	Art.nr.
d_1	l_1	kulans diameter				min.	max.		
[mm]			[mm]	[N]	[Nm]	[°C]			
Automatstål									
M12	16	6,5	2,5	1161	1,44	-50	90	7,7	22752.0121

Användningsexempel



Överensstämmelse

RoHS-kompatibel

Innehåller bly - överensstämmer enligt undantag 6a / 6b / 6c

Innehåller SVHC-ämnen >0,1 % w/w

Innehåller bly - SVHC-lista [REACH] per 23.01.2024

Innehåller proposition 65-ämnen



Bly kan orsaka cancer och reproduktionsskador vid exponering
<https://www.P65Warnings.ca.gov/>

Fri från konfliktmineraler

Denna produkt innehåller inga ämnen betecknade som konfliktmineraler" såsom tantal, tenn, guld eller volfram från Demokratiska republiken Kongo eller angränsande länder."