

## Kulrulle • skruvbar, glidlager

22752.0104



## Produktbeskrivning

För positionering samt rikta in arbetsstycket.  
Kulan rullar fritt, tack vare glidlagret, och arbetsstyckets yta skyddas.  
Vid temperaturer > 20°C, minskar lyftkapaciteten linjärt.. (Exempel: vid 90°C är lyftkapaciteten max. 60%)

## Material

**Lager**  
• plast

**Kula**  
• Kullagerstål, härdad

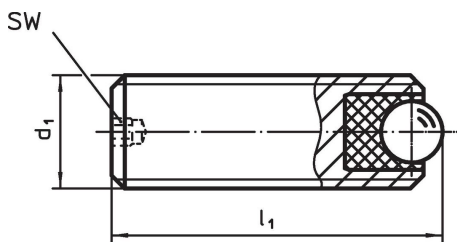
**Skruv**  
• Automatstål, svartoxiderat

## Mer information

## Not

Specialutförande på begäran.

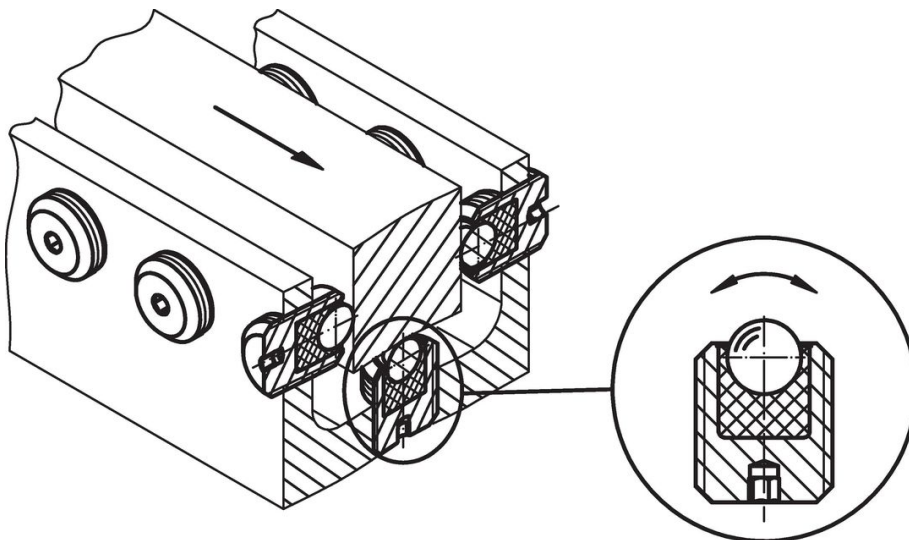
## Ritning



## Orderinformation

d <sub>1</sub>	Dimension		SW	statiskt bärande tal C <sub>0</sub>	Åtdragningsmoment max.	Temperatur		Vikt	Art.nr.
	l <sub>1</sub>	kulans diameter				min.	max.		
		[mm]	[mm]	[N]	[Nm]	[°C]		[g]	
<b>Automatstål</b>									
M10	25	4,5	2	556	0,58	-50	90	11	22752.0104

## Användningsexempel



## Överensstämmelse

### RoHS-kompatibel

Innehåller bly - överensstämmer enligt undantag 6a / 6b / 6c

### Innehåller SVHC-ämnen >0,1 % w/w

Innehåller bly - SVHC-lista [REACH] per 23.01.2024

### Innehåller proposition 65-ämnen



Bly kan orsaka cancer och reproduktionsskador vid exponering  
<https://www.P65Warnings.ca.gov/>

### Fri från konfliktmineraler

Denna produkt innehåller inga ämnen betecknade som konfliktmineraler" såsom tantal, tenn, guld eller volfram från Demokratiska republiken Kongo eller angränsande länder."