

Kulrulle • plast
22751.0015

Produktbeskrivning

Kulrullar är byggstenar i ett transportsystem, en bearbetningslinje eller en förpackningslinje. Med hjälp av kulrullarna kan arbetsstycket enkelt skjutas i alla riktningar eller sammankopplas. Tack vare de tekniska egenskaperna hos plasten kräver inte detaljen någon smörjning och är också motståndskraftig mot nötning. I motsats till stålmodell, erbjuder plastmodell ytterligare fördelar som elektrisk isolering och omagnetiska egenskaper tack vare materialets egenskaper.

Material

Kåpa

- Plast, vit

Huset

- Plast, vit

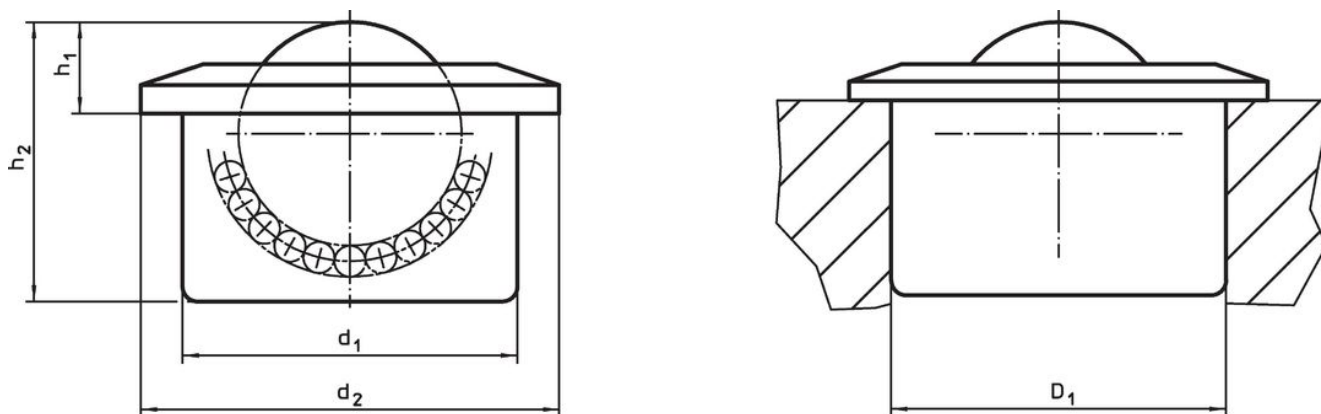
Kula

- Thermoplast vit (POM)

Lager kula

- plast

Ritning



Orderinformation

Dimension					Lokaliserings hål	Dynamisk bärande tal C	Temperatur		Nettovikt	Art.nr.
d ₁	kulans diameter	d ₂	h ₁	h ₂	D ₁ H7	[N]	min.	max.	[g]	
[mm]					[mm]		[°C]			
Lager kula: plast										
24	16	31	9,8	21	23,95	80	-40	80	11	22751.0015

Överensstämmelse

RoHS-kompatibel

Överensstämmer med direktiv 2011/65/EU och direktiv 2015/863

Innehåller inte SVHC-ämnen

Inga SVHC-ämnen med mer än 0,1 % w/w - SVHC-lista [REACH] per 27.06.2024.

Innehåller inte ämnen i proposition 65

Inga Proposition 65-ämnen inkluderade

<https://www.P65Warnings.ca.gov/>

Fri från konfliktmineraler

Denna produkt innehåller inga ämnen betecknade som konfliktmineraler" såsom tantal, tenn, guld eller volfram från Demokratiska republiken Kongo eller angränsande länder."