

## Kulrulle • med fastsättningselement

22750.0124



## Produktbeskrivning

Kulrullar är byggstenar i ett transportsystem, en bearbetningslinje eller en förpackningslinje. Med hjälp av kulrullarna kan arbetsstycket enkelt skjutas i alla riktningar eller sammankopplas.

## Material

## Kåpa

- Stål, förzinkat genom galvanisering

## Huset

- Stål, förzinkat genom galvanisering

## Kula

- rostfritt stål

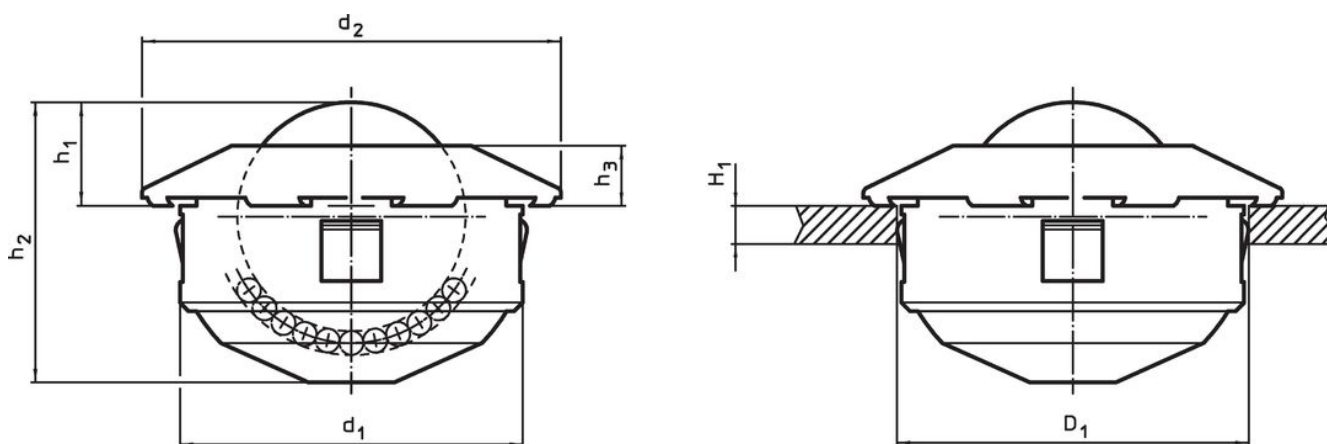
## Montering

Fixeringen åstadkoms med en fjädrande tandad bricka som tillåter en större tolerans på borrhål.

Denna typ av kulrullar är mycket lätta att montera eller demontera från endast en arbetsida.

Den avfasade kåpan gör att vid montage krävs monteringsdonet EH 22750.

## Ritning



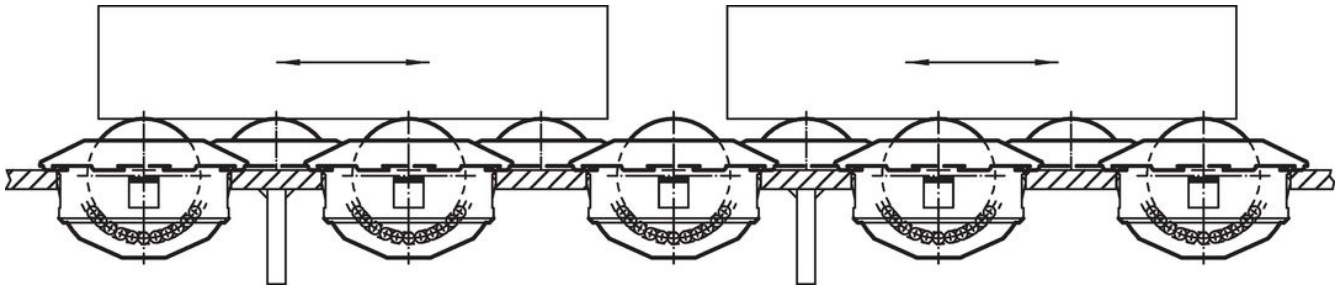
## Orderinformation

d <sub>1</sub> -0,13	kulans diameter	Dimension				H <sub>1</sub> min. [mm]	Lokaliserings hål D <sub>1</sub> [mm]	Dynamisk bärande tal C [N]	[g]	Art.nr.
		d <sub>2</sub> [mm]	h <sub>1</sub> ±0,2	h <sub>2</sub>	h <sub>3</sub>					
24	15	31	9,5	20,5	5,5	1,5	24	370	42	22750.0124

## Tillbehör

	Passar kulrulle [mm]	[g]	Art.nr.
	24	451	22750.0144
	36	480	22750.0148
	45	503	22750.0152

## Användningsexempel



## Överensstämmelse

### RoHS-kompatibel

Överensstämmer med direktiv 2011/65/EU och direktiv 2015/863

### Innehåller inte SVHC-ämnen

Inga SVHC-ämnen med mer än 0,1 % w/w - SVHC-lista [REACH] per 27.06.2024.

### Innehåller inte ämnen i proposition 65

Inga Proposition 65-ämnen inkluderade  
<https://www.P65Warnings.ca.gov/>

### Fri från konfliktmineraler

Denna produkt innehåller inga ämnen betecknade som konfliktmineraler" såsom tantal, tenn, guld eller volfram från Demokratiska republiken Kongo eller angränsande länder."