

Kulrulle • med fastsättningselement

22750.0104



Produktbeskrivning

Kulrullar är byggstenar i ett transportsystem, en bearbetningslinje eller en förpackningslinje. Med hjälp av kulrullarna kan arbetsstycket enkelt skjutas i alla riktningar eller sammankopplas.

Material

Kåpa

- Stål, förzinkat genom galvanisering

Huset

- Stål, förzinkat genom galvanisering

Kula

- Kullagerstål

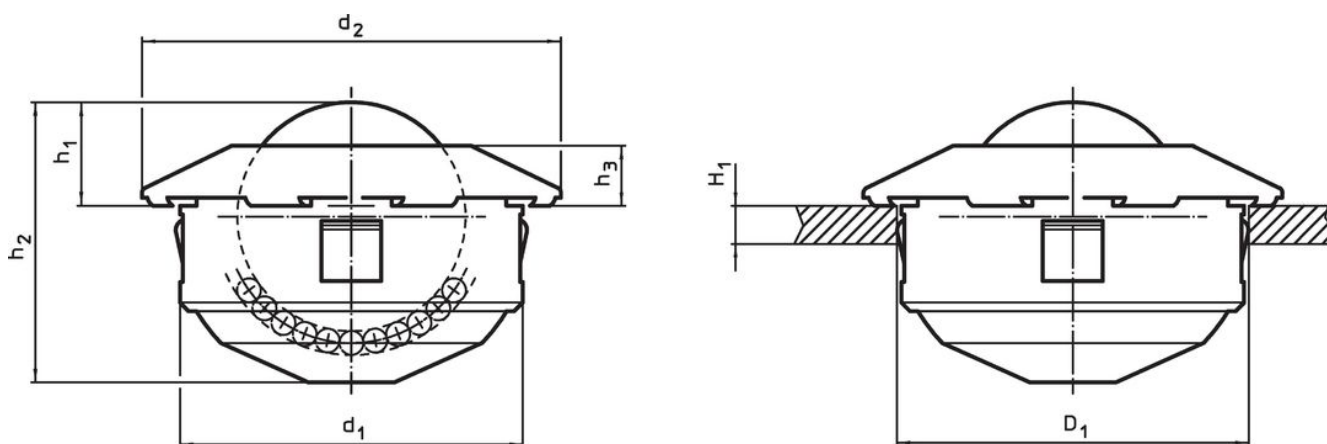
Montering

Fixeringen åstadkomes med en fjädrande tandad bricka som tillåter en större tolerans på borrhål.

Denna typ av kulrullar är mycket lätta att montera eller demontera från endast en arbetsida.

Den avfasade kåpan gör att vid montage krävs monteringsdonet EH 22750.

Ritning



Orderinformation

d ₁ -0,13	kulans diameter	Dimension				H ₁ min. [mm]	Lokaliserings hål D ₁ [mm]	Dynamisk bärande tal C [N]	[g]	Art.nr.
		d ₂ [mm]	h ₁ ±0,2	h ₂	h ₃					
Kula av kullagerstål										
24	15	31	9,5	20,5	5,5	1,5	24	500	42	22750.0104

Tillbehör

	Passar kulrulle [mm]	[g]	Art.nr.
Monteringsverktyg			
	24	451	22750.0144
	36	480	22750.0148
	45	503	22750.0152

Användningsexempel



Överensstämmelse

RoHS-kompatibel

Överensstämmer med direktiv 2011/65/EU och direktiv 2015/863

Innehåller inte SVHC-ämnen

Inga SVHC-ämnen med mer än 0,1 % w/w - SVHC-lista [REACH] per 27.06.2024.

Innehåller inte ämnen i proposition 65

Inga Proposition 65-ämnen inkluderade
<https://www.P65Warnings.ca.gov/>

Fri från konfliktmineraler

Denna produkt innehåller inga ämnen betecknade som konfliktmineraler" såsom tantal, tenn, guld eller volfram från Demokratiska republiken Kongo eller angränsande länder."