

Kulrulle • med hus av plåt

22750.0042



Produktbeskrivning

Kulrullar är byggstenar i ett transportsystem, en bearbetningslinje eller en förpackningslinje. Med hjälp av kulrullarna kan arbetsstycket enkelt skjutas i alla riktningar eller sammankopplas. Från $d_1 = 36$ utrustad med en oljedränkt filtätning som skydd mot smuts.

Material

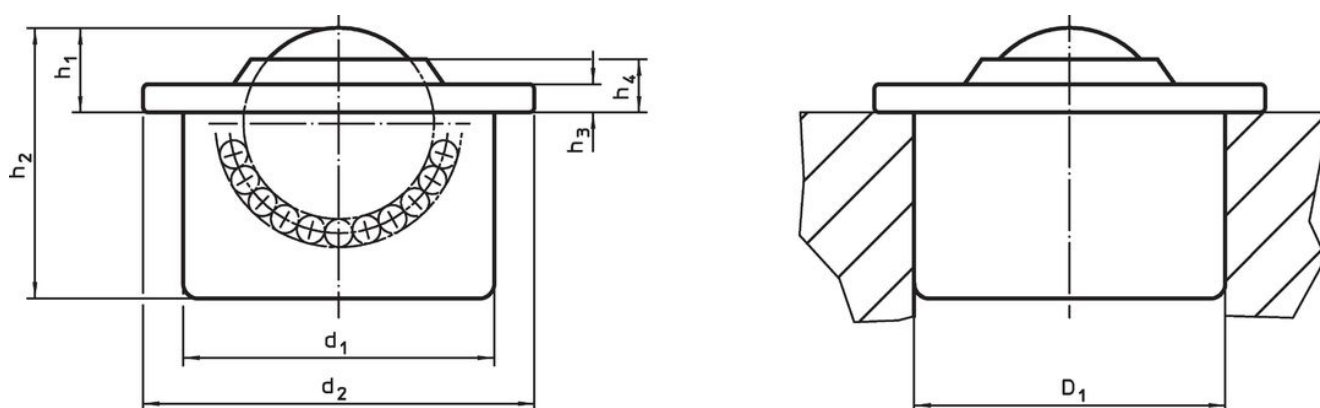
- Kåpa**
- rostfritt stål
- Huset**
- rostfritt stål
- Kula**
- rostfritt stål

Mer information


Ytterligare produkter

- Toleransring

Ritning



Orderinformation

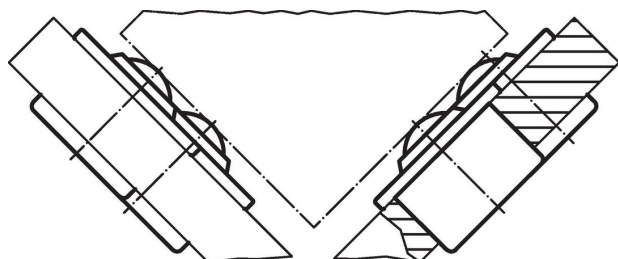
| d_1 $\pm 0,055$ | kulans diameter | d_2 | Dimension h_1 $\pm 0,15$ [mm] | h_2 | h_3 | h_4 | Lokaliserings hål D_1 ¹⁾ $+0,03$ [mm] | Dynamisk bärande tal C [N] |  [g] | Art.nr. ²⁾ 22750.0042 |
|----------------------|-----------------|-------|--|-------|-------|-------|---|----------------------------------|---|--|
| 18 | 12 | 23 | 7,4 | 15,5 | 2 | 4,3 | 17,97 | 180 | 17 | |

Alla delar av rostfritt stål

¹⁾ Referensvärde för 2 mm tunnplåt/ 5 mm aluminium (presspassning)

²⁾ Utan filtätning

Användningsexempel





Överensstämmelse

RoHS-kompatibel

Överensstämmer med direktiv 2011/65/EU och direktiv 2015/863

Innehåller inte SVHC-ämnen

Inga SVHC-ämnen med mer än 0,1 % w/w - SVHC-lista [REACH] per 23.01.2024.

Innehåller inte ämnen i proposition 65

Inga Proposition 65-ämnen inkluderade

<https://www.P65Warnings.ca.gov/>

Fri från konfliktmineraler

Denna produkt innehåller inga ämnen betecknade som konfliktmineraler" såsom tantal, tenn, guld eller volfram från Demokratiska republiken Kongo eller angränsande länder."