

Kulrulle • med hus av plåt  
22750.0040

## Produktbeskrivning

Kulrullar är byggstenar i ett transportsystem, en bearbetningslinje eller en förpackningslinje. Med hjälp av kulrullarna kan arbetsstycket enkelt skjutas i alla riktningar eller sammankopplas. Från  $d_1 = 36$  utrustad med en oljedränt filtätning som skydd mot smuts.

## Material

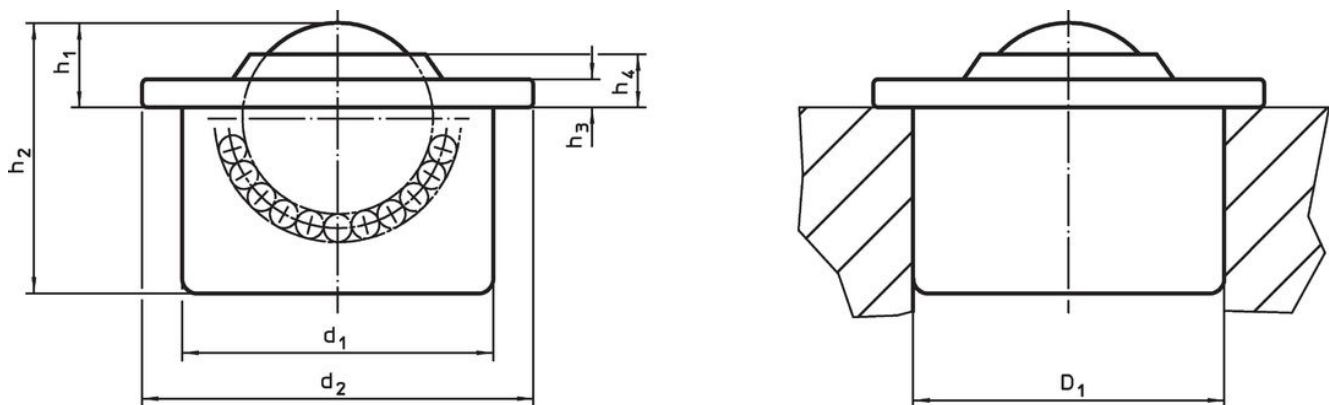
- Kåpa**
- rostfritt stål
- Huset**
- rostfritt stål
- Kula**
- rostfritt stål

## Mer information


## Ytterligare produkter

- Toleransring

## Ritning



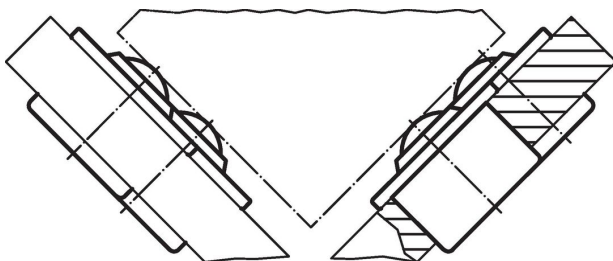
## Orderinformation

$d_1$ $\pm 0,055$	kulans diameter	$d_2$	Dimension $h_1$ $\pm 0,15$ [mm]				Lokali- serings hål $D_1$ <sup>1)</sup> $+0,03$ [mm]	Dynamisk bärande tal C [N]	 [g]	Art.nr. <sup>2)</sup> <b>22750.0040</b>
12,6	8	17	4,8	11,2	1,8	3,2	12,57	70	7	

<sup>1)</sup> Referensvärde för 2 mm tunnplåt/ 5 mm aluminium (presspassning)

<sup>2)</sup> Utan filtätning

## Användningsexempel





## Överensstämmelse

### RoHS-kompatibel

Överensstämmer med direktiv 2011/65/EU och direktiv 2015/863

### Innehåller inte SVHC-ämnen

Inga SVHC-ämnen med mer än 0,1 % w/w - SVHC-lista [REACH] per 27.06.2024.

### Innehåller inte ämnen i proposition 65

Inga Proposition 65-ämnen inkluderade

<https://www.P65Warnings.ca.gov/>

### Fri från konfliktmineraler

Denna produkt innehåller inga ämnen betecknade som konfliktmineraler" såsom tantal, tenn, guld eller volfram från Demokratiska republiken Kongo eller angränsande länder."