

Kulrulle • med hus av plåt

22750.0028



Produktbeskrivning

Kulrullar är byggstenar i ett transportsystem, en bearbetningslinje eller en förpackningslinje. Med hjälp av kulrullarna kan arbetsstycket enkelt skjutas i alla riktningar eller sammankopplas. Från $d_1 = 36$ utrustad med en oljedränkt filtätning som skydd mot smuts.

Material

Kåpa

- Stål, förzinkat genom galvanisering

Huset

- Stål, förzinkat genom galvanisering

Kula

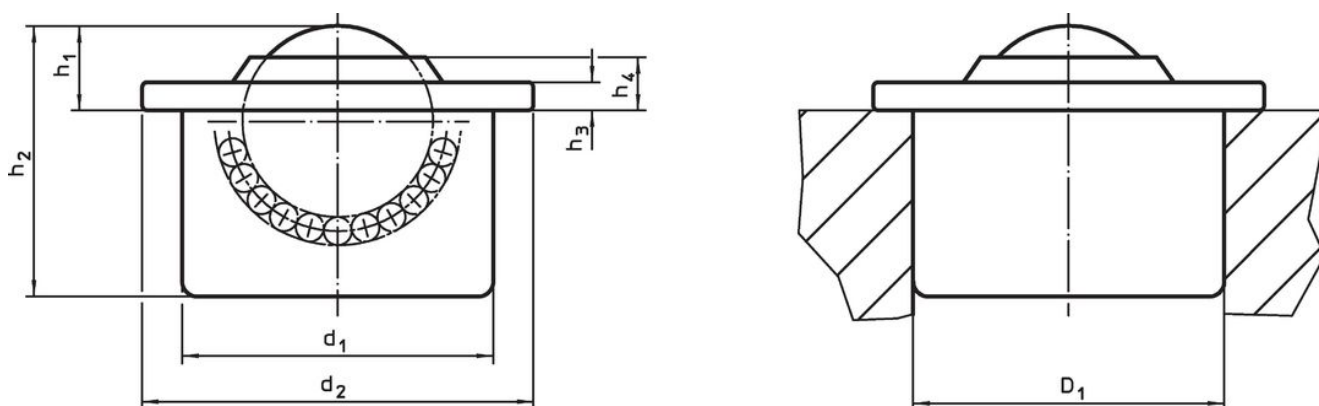
- rostfritt stål

Mer information

Ytterligare produkter

- Toleransring

Ritning

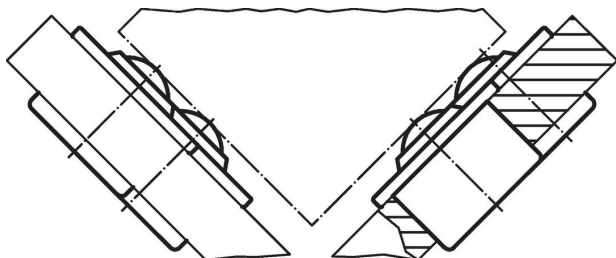


Orderinformation

d ₁ ±0,08	kulans diameter	d ₂	Dimension				Lokaliserings hål D ₁ ¹⁾ +0,05 [mm]	Dynamisk bärande tal C [N]	[g]	Art.nr.
			h ₁ ±0,2 [mm]	h ₂	h ₃	h ₄				
alla delar förzinkade, kula av rostfritt stål										
36	22	45	9,8	29,5	2,9	5,7	35,9	970	132	22750.0028

¹⁾ Referensvärde för 2 mm tunnplåt/ 5 mm aluminium (presspassning)

Användningsexempel





Överensstämmelse

RoHS-kompatibel

Överensstämmer med direktiv 2011/65/EU och direktiv 2015/863

Innehåller inte SVHC-ämnen

Inga SVHC-ämnen med mer än 0,1 % w/w - SVHC-lista [REACH] per 27.06.2024.

Innehåller inte ämnen i proposition 65

Inga Proposition 65-ämnen inkluderade

<https://www.P65Warnings.ca.gov/>

Fri från konfliktmineraler

Denna produkt innehåller inga ämnen betecknade som konfliktmineraler" såsom tantal, tenn, guld eller volfram från Demokratiska republiken Kongo eller angränsande länder."