

## Kulrulle • med hus av plåt

### 22750.0024



#### Produktbeskrivning

Kulrullar är byggstenar i ett transportsystem, en bearbetningslinje eller en förpackningslinje. Med hjälp av kulrullarna kan arbetsstycket enkelt skjutas i alla riktningar eller sammankopplas. Från  $d_1 = 36$  utrustad med en oljedräkt filtätning som skydd mot smuts.

#### Material

##### Kåpa

- Stål, förzinkat genom galvanisering

##### Huset

- Stål, förzinkat genom galvanisering

##### Kula

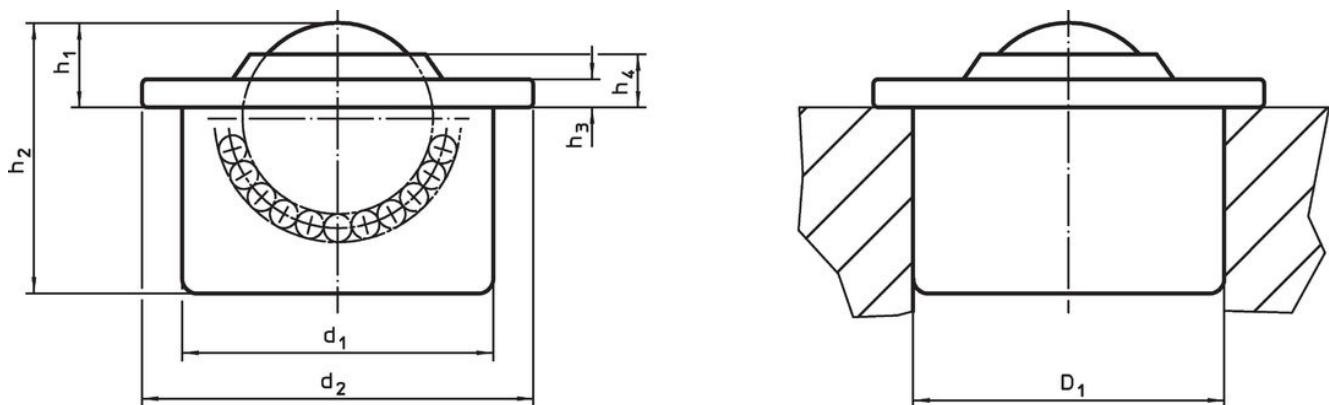
- rostfritt stål

#### Mer information

##### Ytterligare produkter

- Toleransring

#### Ritning



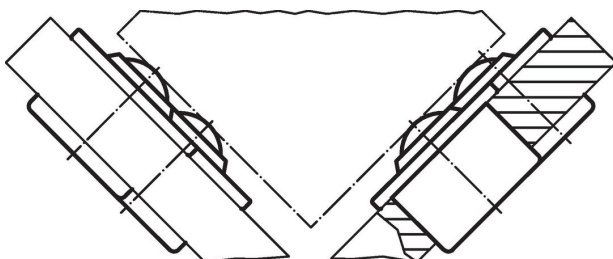
#### Orderinformation

d <sub>1</sub> ±0,065	kulans diameter	d <sub>2</sub>	Dimension				Lokaliserings hål D <sub>1</sub> <sup>1)</sup> +0,05 [mm]	Dynamisk bärande tal C [N]	[g]	Art.nr. <sup>2)</sup> 22750.0024
			h <sub>1</sub> ±0,2 [mm]	h <sub>2</sub>	h <sub>3</sub>	h <sub>4</sub>				
24	15	31	9,5	21,5	2,5	6,1	23,95	370	40	22750.0024

<sup>1)</sup> Referensvärde för 2 mm tunnplåt/ 5 mm aluminium (presspassning)

<sup>2)</sup> Utan filtätning

#### Användningsexempel





## Överensstämmelse

### RoHS-kompatibel

Överensstämmer med direktiv 2011/65/EU och direktiv 2015/863

### Innehåller inte SVHC-ämnen

Inga SVHC-ämnen med mer än 0,1 % w/w - SVHC-lista [REACH] per 27.06.2024.

### Innehåller inte ämnen i proposition 65

Inga Proposition 65-ämnen inkluderade

<https://www.P65Warnings.ca.gov/>

### Fri från konfliktmineraler

Denna produkt innehåller inga ämnen betecknade som konfliktmineraler" såsom tantal, tenn, guld eller volfram från Demokratiska republiken Kongo eller angränsande länder."