

Kulrulle • med hus av plåt  
22750.0016

## Produktbeskrivning

Kulrullar är byggstenar i ett transportsystem, en bearbetningslinje eller en förpackningslinje. Med hjälp av kulrullarna kan arbetsstycket enkelt skjutas i alla riktningar eller sammankopplas. Från  $d_1 = 36$  utrustad med en oljedränkt filtätning som skydd mot smuts.

## Material

## Kåpa

- Stål, förzinkat genom galvanisering

## Huset

- Stål, förzinkat genom galvanisering

## Kula

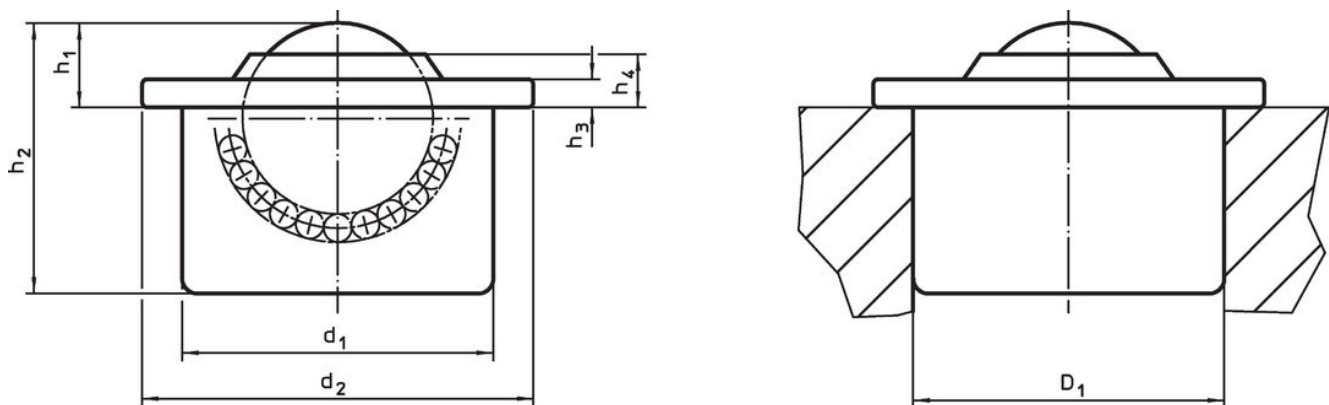
- Kullagerstål

## Mer information

## Ytterligare produkter

- Toleransring

## Ritning

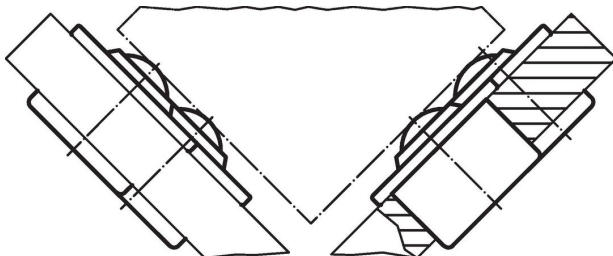


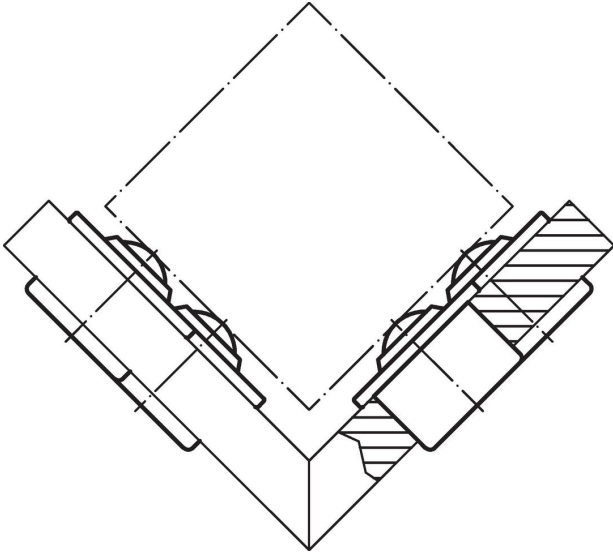
## Orderinformation

| d <sub>1</sub><br>±0,095 | kulans diameter | d <sub>2</sub> | Dimension                      |                |                |                | Lokaliserings hål<br>D <sub>1</sub> <sup>1)</sup><br>+0,07<br>[mm] | Dynamisk<br>bärande tal C<br>[N] | [g] | Art.nr.    |
|--------------------------|-----------------|----------------|--------------------------------|----------------|----------------|----------------|--|----------------------------------|-----|------------|
|                          |                 |                | h <sub>1</sub><br>±0,4<br>[mm] | h <sub>2</sub> | h <sub>3</sub> | h <sub>4</sub> |  |                                  |     |            |
| hus och kåpa förzinkade  |                 |                |                                |                |                |                |  |                                  |     |            |
| 62                       | 45              | 75             | 19                             | 53,7           | 4,2            | 10,3           | 61,83  | 6000                             | 741 | 22750.0016 |

<sup>1)</sup> Referensvärde för 2 mm tunnplåt/ 5 mm aluminium (presspassning)

## Användningsexempel





## Överensstämmelse

### RoHS-kompatibel

Överensstämmer med direktiv 2011/65/EU och direktiv 2015/863

### Innehåller inte SVHC-ämnen

Inga SVHC-ämnen med mer än 0,1 % w/w - SVHC-lista [REACH] per 27.06.2024.

### Innehåller inte ämnen i proposition 65

Inga Proposition 65-ämnen inkluderade

<https://www.P65Warnings.ca.gov/>

### Fri från konfliktmineraler

Denna produkt innehåller inga ämnen betecknade som konfliktmineraler" såsom tantal, tenn, guld eller volfram från Demokratiska republiken Kongo eller angränsande länder."