

Kulrulle • med hus av plåt
22750.0012

Produktbeskrivning

Kulrullar är byggstenar i ett transportsystem, en bearbetningslinje eller en förpackningslinje. Med hjälp av kulrullarna kan arbetsstycket enkelt skjutas i alla riktningar eller sammankopplas. Från $d_1 = 36$ utrustad med en oljedränkt filtätning som skydd mot smuts.

Material

Kåpa

- Stål, förzinkat genom galvanisering

Huset

- Stål, förzinkat genom galvanisering

Kula

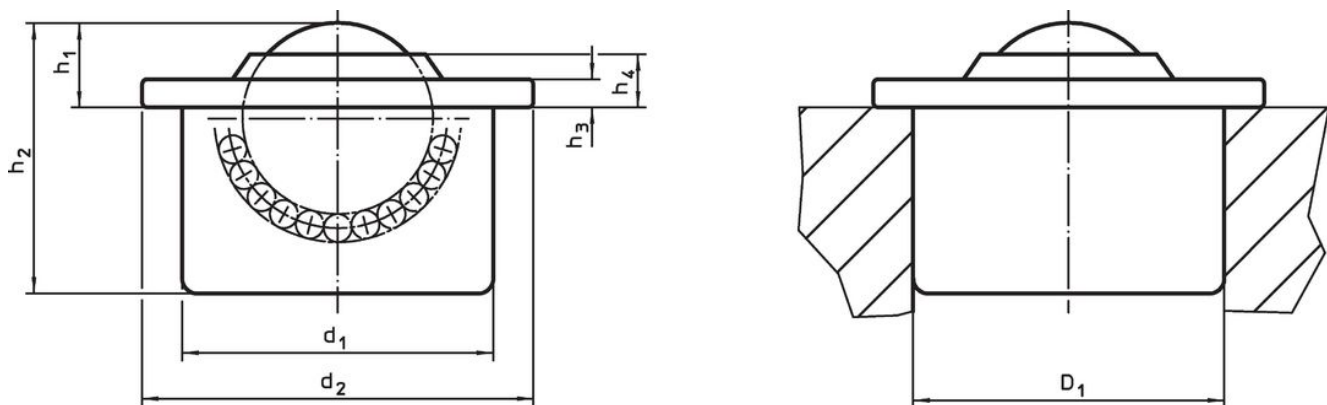
- Kullagerstål

Mer information

Ytterligare produkter

- Toleransring

Ritning

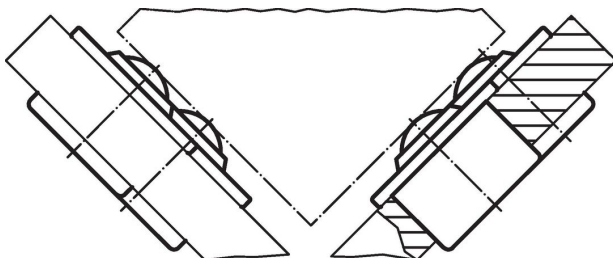


Orderinformation

d_1 $\pm 0,08$	kulans diameter	d_2	Dimension				Lokaliserings hål $D_1^{1)}$ $+0,05$ [mm]	Dynamisk bärande tal C [N]	[g]	Art.nr.
			h_1 $\pm 0,3$ [mm]	h_2	h_3	h_4				
hus och kåpa förzinkade										
45	30	55	13,8	37,5	3,7	7,9	44,85	2500	277	22750.0012

¹⁾ Referensvärde för 2 mm tunnplåt/ 5 mm aluminium (presspassning)

Användningsexempel





Överensstämmelse

RoHS-kompatibel

Överensstämmer med direktiv 2011/65/EU och direktiv 2015/863

Innehåller inte SVHC-ämnen

Inga SVHC-ämnen med mer än 0,1 % w/w - SVHC-lista [REACH] per 23.01.2024.

Innehåller inte ämnen i proposition 65

Inga Proposition 65-ämnen inkluderade

<https://www.P65Warnings.ca.gov/>

Fri från konfliktmineraler

Denna produkt innehåller inga ämnen betecknade som konfliktmineraler" såsom tantal, tenn, guld eller volfram från Demokratiska republiken Kongo eller angränsande länder."