

## Kulrulle • med hus av plåt

22750.0008



## Produktbeskrivning

Kulrullar är byggstenar i ett transportsystem, en bearbetningslinje eller en förpackningslinje. Med hjälp av kulrullarna kan arbetsstycket enkelt skjutas i alla riktningar eller sammankopplas. Från  $d_1 = 36$  utrustad med en oljedränkt filtätning som skydd mot smuts.

## Material

## Kåpa

- Stål, förzinkat genom galvanisering

## Huset

- Stål, förzinkat genom galvanisering

## Kula

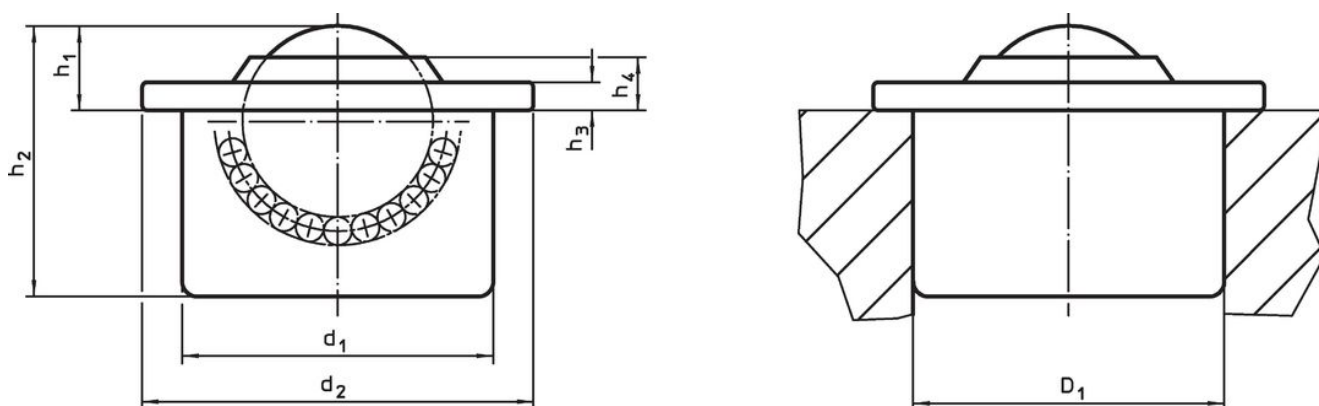
- Kullagerstål

## Mer information

## Ytterligare produkter

- Toleransring

## Ritning

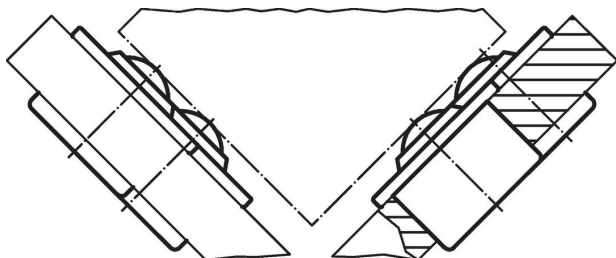


## Orderinformation

d <sub>1</sub> ±0,08	kulans diameter	d <sub>2</sub>	Dimension				Lokaliserings hål D <sub>1</sub> <sup>1)</sup> +0,05 [mm]	Dynamisk bärande tal C [N]	[g]	Art.nr.
			h <sub>1</sub> ±0,2 [mm]	h <sub>2</sub>	h <sub>3</sub>	h <sub>4</sub>				
hus och kåpa förzinkade										
36	22	45	9,8	29,5	2,9	5,7	35,9	1300	131	22750.0008

<sup>1)</sup> Referensvärde för 2 mm tunnplåt/ 5 mm aluminium (presspassning)

## Användningsexempel





## Överensstämmelse

### RoHS-kompatibel

Överensstämmer med direktiv 2011/65/EU och direktiv 2015/863

### Innehåller inte SVHC-ämnen

Inga SVHC-ämnen med mer än 0,1 % w/w - SVHC-lista [REACH] per 23.01.2024.

### Innehåller inte ämnen i proposition 65

Inga Proposition 65-ämnen inkluderade

<https://www.P65Warnings.ca.gov/>

### Fri från konfliktmineraler

Denna produkt innehåller inga ämnen betecknade som konfliktmineraler" såsom tantal, tenn, guld eller volfram från Demokratiska republiken Kongo eller angränsande länder."