

## Pendelupplägg • justerbar, självvåterställande

22741.0046



## Produktbeskrivning

Pendelupplägg används till stopp, support eller som uppspänningselement. Genom att återgå till den parallella positionen ger pendeluppläggets kontaktyta en bestämt utgångspunkt, vilket förhindrar att plattan hamnar snett när du sätter i arbetsstycket.

## Material

## Fjäderelement

- Termoplast PUR

## Kula

- Kullagerstål, härdad

## Kropp

- Värmebehandlat stål, härdad, fosfaterad

## Mutter

- Stål, svartoxiderat (ISO 4035)

## Mer information

## Not

Kula säkrad mot vridning  
Belastningskapacitet gällande stål och rostfritt stål.  
Specialutförande på begäran.

## Ritning

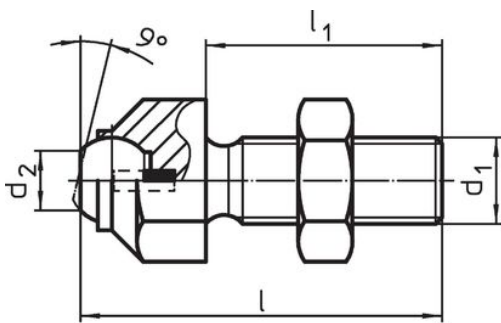


Bild 1

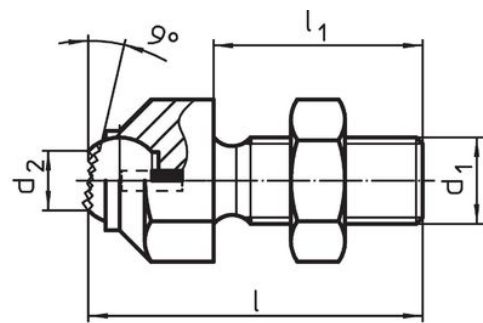
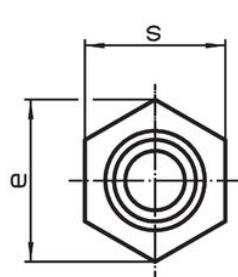


Bild 2

## Orderinformation

d <sub>1</sub>	l	Dimension			e	kulans diameter	Max. last kapacitet med statisk last max. [kN]	Åtdragnings moment max. [Nm]	[g]	Art.nr.
		l <sub>1</sub>	d <sub>2</sub>	[mm]						
Med slät kula, plan yta – Bild 1, Värmebehandlat stål										
M30 x 1,5	100	65	34,6	51	40	165	1355	885	22741.0046	

## Överensstämmelse

### RoHS-kompatibel

Överensstämmer med direktiv 2011/65/EU och direktiv 2015/863

### Innehåller inte SVHC-ämnen

Inga SVHC-ämnen med mer än 0,1 % w/w - SVHC-lista [REACH] per 27.06.2024.

### Innehåller inte ämnen i proposition 65

Inga Proposition 65-ämnen inkluderade  
<https://www.P65Warnings.ca.gov/>

### Fri från konfliktmineraler

Denna produkt innehåller inga ämnen betecknade som konfliktmineraler" såsom tantal, tenn, guld eller volfram från Demokratiska republiken Kongo eller angränsande länder."