

Pendelupplägg • justerbar, självåterställande

22741.0024



Produktbeskrivning

Pendelupplägg används till stopp, support eller som uppspänningselement. Genom att återgå till den parallella positionen ger pendeluppläggets kontaktyta en bestämt utgångspunkt, vilket förhindrar att plattan hamnar snett när du sätter i arbetsstycket.

Material

Fjäderelement

- Termoplast PUR

Kula

- Kullagerstål, härdad

Kropp

- Värmebehandlat stål, härdat, fosfaterad

Mutter

- Stål, svartoxiderat (ISO 4035)

Mer information

Not

Kula säkrad mot vridning
Belastningskapacitet gällande stål och rostfritt stål.
Specialutförande på begäran.

Ritning

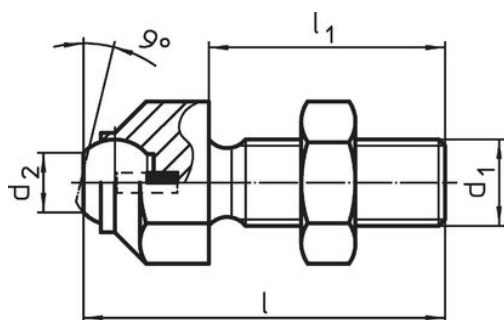


Bild 1

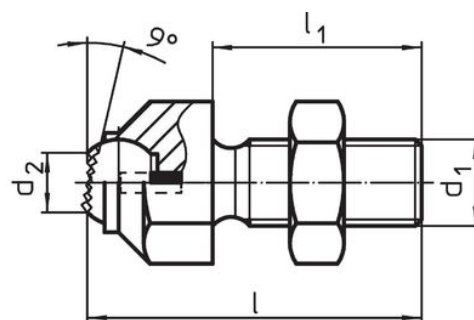
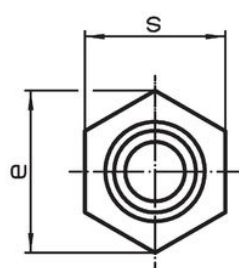


Bild 2

Orderinformation

d ₁	l	Dimension			e	kulans diameter	Max. last kapacitet med statisk last max. [kN]	Åtdragnings moment max. [Nm]	[g]	Art.nr.
		l ₁	d ₂	[mm]						
Med slät kula, plan yta – Bild 1, Värmebehandlat stål										
M16	60,7	40	10,5	27	16	25	206	128	22741.0024	

Överensstämmelse

RoHS-kompatibel

Överensstämmer med direktiv 2011/65/EU och direktiv 2015/863

Innehåller inte SVHC-ämnen

Inga SVHC-ämnen med mer än 0,1 % w/w - SVHC-lista [REACH] per 27.06.2024.

Innehåller inte ämnen i proposition 65

Inga Proposition 65-ämnen inkluderade
<https://www.P65Warnings.ca.gov/>

Fri från konfliktmineraler

Denna produkt innehåller inga ämnen betecknade som konfliktmineraler" såsom tantal, tenn, guld eller volfram från Demokratiska republiken Kongo eller angränsande länder."