

Pendelupplägg • självvåterställande

22731.0718



Produktbeskrivning

Pendelupplägg används till stopp, support eller som uppspänningselement. Genom att återgå till den parallella positionen ger pendeluppläggets kontaktyta en bestämt utgångspunkt, vilket förhindrar att plattan hamnar snett när du sätter i arbetsstycket.

Material

Fjäderelement

- Termoplast PUR

Kula

- Kullagerstål, härdad

Kropp

- Värmebehandlat stål, härdad, fosfaterad

Mer information

Not

Kula säkrad mot vridning
Belastningskapacitet gällande stål och rostfritt stål.

Ritning

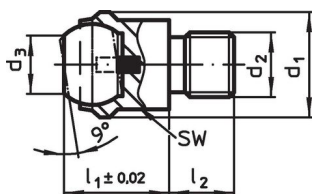


Bild 1

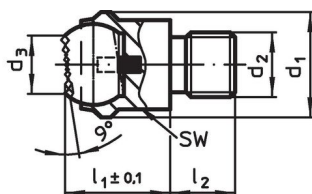


Bild 2

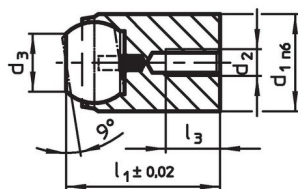


Bild 3

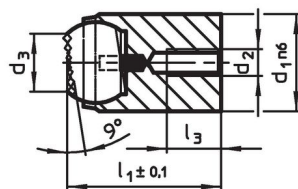


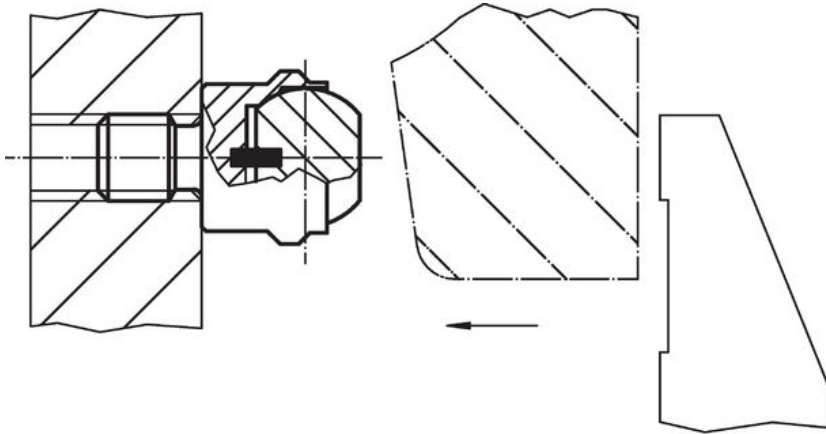
Bild 4

Orderinformation

d ₁ n6	d ₂	Dimension			kulans diameter	Lokaliserings hål		Max. last kapacitet med statisk last ¹⁾ max. [kN]	Åtdragnings moment max. [Nm]	[g]	Art.nr.
		d ₃	l ₁	l ₃ max.		Ø H7	Djup min. [mm]				
för brotschat hål, plant huvud kulan räfflad – Bild 4, Värmebehandlat stål											
18	M4	10,5	23	4	16	18	14	25	2,9	40	22731.0718

¹⁾ Gäller endast när minsta borrhjup uppnås.

Användningsexempel



Överensstämmelse

RoHS-kompatibel

Överensstämmer med direktiv 2011/65/EU och direktiv 2015/863

Innehåller inte SVHC-ämnen

Inga SVHC-ämnen med mer än 0,1 % w/w - SVHC-lista [REACH] per 27.06.2024.

Innehåller inte ämnen i proposition 65

Inga Proposition 65-ämnen inkluderade
<https://www.P65Warnings.ca.gov/>

Fri från konfliktmineraler

Denna produkt innehåller inga ämnen betecknade som konfliktmineraler" såsom tantal, tenn, guld eller volfram från Demokratiska republiken Kongo eller angränsande länder."