

## Pendelupplägg • självvåterställande

22731.0712



## Produktbeskrivning

Pendelupplägg används till stopp, support eller som uppspänningselement. Genom att återgå till den parallella positionen ger pendeluppläggets kontaktyta en bestämt utgångspunkt, vilket förhindrar att plattan hamnar snett när du sätter i arbetsstycket .

## Material

## Fjäderelement

- Termoplast PUR

## Kula

- Kullagerstål, härdad

## Kropp

- Värmebehandlat stål, härdad, fosfaterad

## Mer information

## Not

Kula säkrad mot vridning  
Belastningskapacitet gällande stål och rostfritt stål.

## Ritning

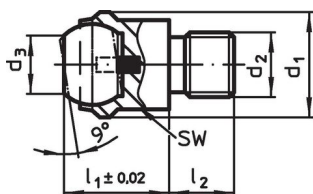


Bild 1

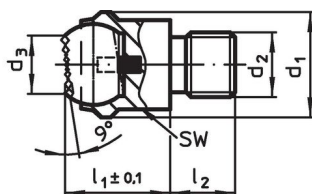


Bild 2

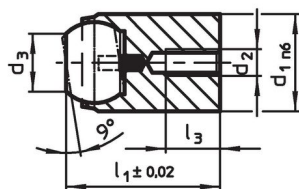


Bild 3

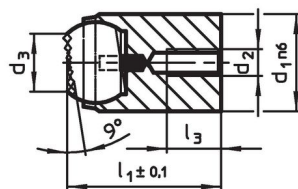


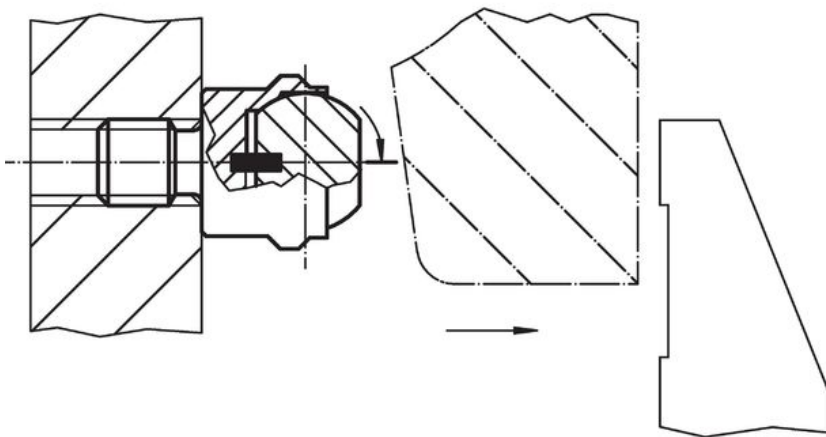
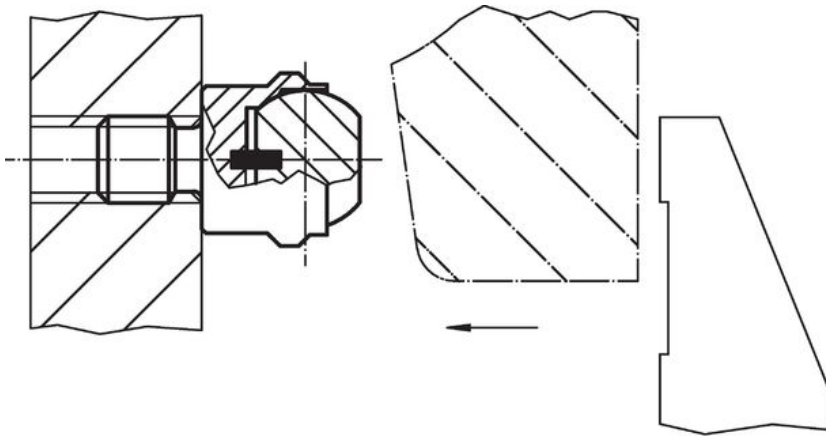
Bild 4

## Orderinformation

d <sub>1</sub> n6	d <sub>2</sub>	d <sub>3</sub>	Dimension		kulans diameter	Lokaliserings hål		Max. last kapacitet med statisk last <sup>1)</sup> max. [kN]	Åtdragnings moment max. [Nm]	[g]	Art.nr.
			l <sub>1</sub>	l <sub>3</sub> max.		Ø H7	Djup min. [mm]				
för brotschat hål, plant huvud kulan räfflad – Bild 4, Värmebehandlat stål											
12	M3	7,2	17	3,2	10	12	12	10	1,3	13	22731.0712

<sup>1)</sup> Gäller endast när minsta borr djup uppnås.

Användningsexempel



## Överensstämmelse

### RoHS-kompatibel

Överensstämmer med direktiv 2011/65/EU och direktiv 2015/863

### Innehåller inte SVHC-ämnen

Inga SVHC-ämnen med mer än 0,1 % w/w - SVHC-lista [REACH] per 27.06.2024.

### Innehåller inte ämnen i proposition 65

Inga Proposition 65-ämnen inkluderade  
<https://www.P65Warnings.ca.gov/>

### Fri från konfliktmineraler

Denna produkt innehåller inga ämnen betecknade som konfliktmineraler" såsom tantal, tenn, guld eller volfram från Demokratiska republiken Kongo eller angränsande länder."