

## Pendelupplägg • självvåterställande

22731.0018



### Produktbeskrivning

Pendelupplägg används till stopp, support eller som uppspänningselement. Genom att återgå till den parallella positionen ger pendeluppläggets kontaktyta en bestämt utgångspunkt, vilket förhindrar att plattan hamnar snett när du sätter i arbetsstycket .

### Material

#### Fjäderelement

- Termoplast PUR

#### Kula

- Kullagerstål, härdad

#### Kropp

- Värmebehandlat stål, härdad, fosfaterad

### Mer information

#### Not

Kula säkrad mot vridning  
Belastningskapacitet gällande stål och rostfritt stål.

### Ritning

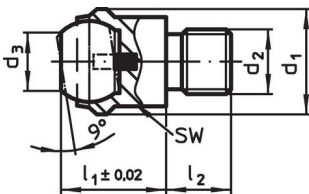


Bild 1

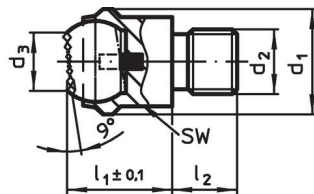


Bild 2

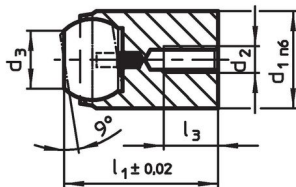


Bild 3

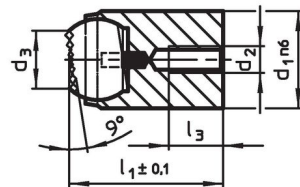

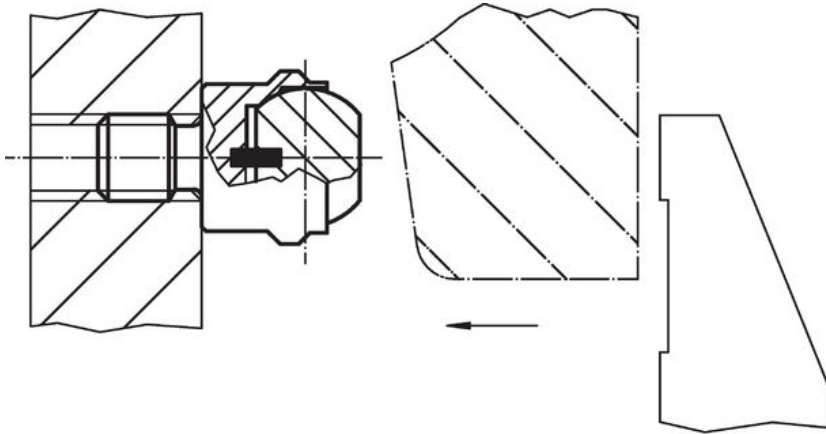


Bild 4

### Orderinformation

d <sub>1</sub>	d <sub>2</sub>	d <sub>3</sub>	Dimension		kulans diameter	SW	Max. last kapacitet med statisk last max.	Åtdragnings moment max.		Art.nr.
			l <sub>1</sub>	l <sub>2</sub>						
			[mm]	-0,5		[mm]	[kN]	[Nm]	[g]	
Med utvändig gänga, plant huvud kulan slät – Bild 1, Värmebehandlat stål										
20	M8	10,5	18	10	16	17	25	25	38	22731.0018

Användningsexempel



## Överensstämmelse

### RoHS-kompatibel

Överensstämmer med direktiv 2011/65/EU och direktiv 2015/863

### Innehåller inte SVHC-ämnen

Inga SVHC-ämnen med mer än 0,1 % w/w - SVHC-lista [REACH] per 27.06.2024.

### Innehåller inte ämnen i proposition 65

Inga Proposition 65-ämnen inkluderade

<https://www.P65Warnings.ca.gov/>

### Fri från konfliktmineraler

Denna produkt innehåller inga ämnen betecknade som konfliktmineraler" såsom tantal, tenn, guld eller volfram från Demokratiska republiken Kongo eller angränsande länder."