

## Kultryckskruv • utan huvud, fingängad

22720.6270



### Produktbeskrivning

Även för positionering, fastspänning, åtdragande och stöd till ytor som inte är exakt parallella. Fingängan möjliggör en exakt justering. Maximerad kraftöverföring möjlig genom rörlig kula.

### Material

**Kula**  
• Rostfritt stål, härdat

**Skruv**  
• Rostfritt stål 1.4305

### Mer information

#### Not

Kula ej säkrad mot vridning.  
Specialutförande på begäran.

#### Referens

Gänglåsning på förfrågan, se tillägg - Teknisk Data

#### Ytterligare produkter

- Kultryckskruv, utan huvud, kula vridsäkrad
- Kultryckskruv, utan huvud, rund kula
- Kultryckskruv, utan huvud, slät kula

### Ritning

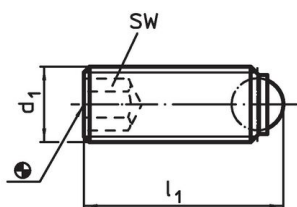


Bild 1

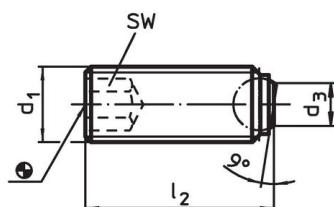


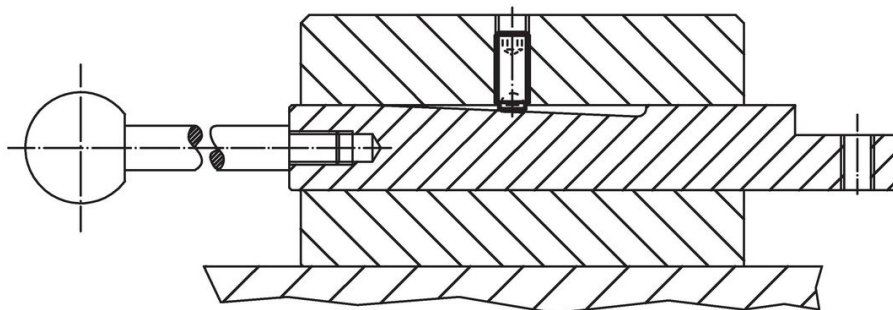
Bild 2

### Orderinformation

d <sub>1</sub>	Dimension			SW	Max. last kapacitet med statisk last <sup>1)</sup> max. [kN]	max. [°C]	max. [g]	Art.nr.
	l <sub>2</sub>	d <sub>3</sub>	kulans diameter					
[mm]			[mm]	[mm]	[kN]	[°C]	[g]	
Platt kula, plan yta – Bild 2, Rostfritt stål								
M8 x 1	10	4,5	5,5	4	15	250	2,5	22720.6270

<sup>1)</sup> Belastningstal gäller inte för rostfritt utförande.

### Användningsexempel



## Överensstämmelse

### RoHS-kompatibel

Överensstämmer med direktiv 2011/65/EU och direktiv 2015/863

### Innehåller inte SVHC-ämnen

Inga SVHC-ämnen med mer än 0,1 % w/w - SVHC-lista [REACH] per 27.06.2024.

### Innehåller inte ämnen i proposition 65

Inga Proposition 65-ämnen inkluderade

<https://www.P65Warnings.ca.gov/>

### Fri från konfliktmineraler

Denna produkt innehåller inga ämnen betecknade som konfliktmineraler" såsom tantal, tenn, guld eller volfram från Demokratiska republiken Kongo eller angränsande länder."