

## Kultryckskruv • utan huvud, fingängad

22720.6250



### Produktbeskrivning

Även för positionering, fastspänning, åtdragande och stöd till ytor som inte är exakt parallella. Fingängan möjliggör en exakt justering. Maximerad kraftöverföring möjlig genom rörlig kula.

### Material

- Kula**
- Rostfritt stål, härdat
- Skruv**
- Rostfritt stål 1.4305

### Mer information

#### Not

Kula ej säkrad mot vridning.  
Specialutförande på begäran.

#### Referens

Gänglåsning på förfrågan, se tillägg - Teknisk Data

#### Ytterligare produkter

- Kultryckskruv, utan huvud, kula vridsäkrad
- Kultryckskruv, utan huvud, rund kula
- Kultryckskruv, utan huvud, slät kula

### Ritning

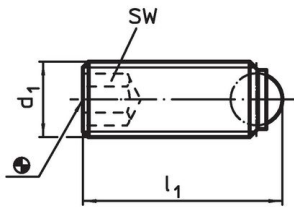


Bild 1

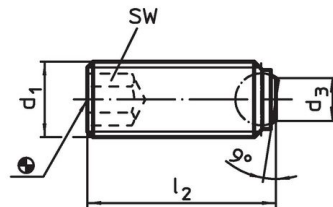


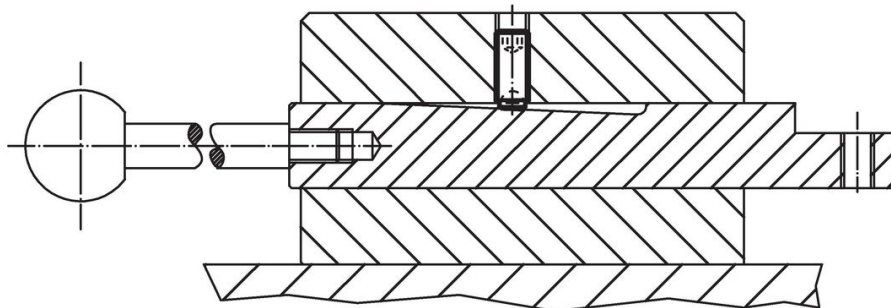
Bild 2

### Orderinformation

| d <sub>1</sub>                                | Dimension      |                |                 | SW   | Max. last kapacitet med statisk last <sup>1)</sup><br>max.<br>[kN] | max.<br>[°C] | max.<br>[g] | Art.nr.    |
|---|----------------|----------------|-----------------|------|--|--------------|-------------|------------|
|   | l <sub>2</sub> | d <sub>3</sub> | kulans diameter |      |  |              |             |            |
| [mm]  |                |                | [mm]            | [mm] |  |              |             |            |
| Platt kula, plan yta – Bild 2, Rostfritt stål |                |                |                 |      |  |              |             |            |
| M5 x 0,5                                      | 7,5            | 2,2            | 3               | 2,5  | 4,5  | 250          | 0,7         | 22720.6250 |

<sup>1)</sup> Belastningstal gäller inte för rostfritt utförande.

### Användningsexempel



## Överensstämmelse

### RoHS-kompatibel

Överensstämmer med direktiv 2011/65/EU och direktiv 2015/863

### Innehåller inte SVHC-ämnen

Inga SVHC-ämnen med mer än 0,1 % w/w - SVHC-lista [REACH] per 27.06.2024.

### Innehåller inte ämnen i proposition 65

Inga Proposition 65-ämnen inkluderade

<https://www.P65Warnings.ca.gov/>

### Fri från konfliktmineraler

Denna produkt innehåller inga ämnen betecknade som konfliktmineraler" såsom tantal, tenn, guld eller volfram från Demokratiska republiken Kongo eller angränsande länder."