

Kultryckskruv • utan huvud, fingängad

22720.6070



Produktbeskrivning

Även för positionering, fastspänning, åtdragande och stöd till ytor som inte är exakt parallella. Fingängan möjliggör en exakt justering. Maximerad kraftöverföring möjlig genom rörlig kula.

Material

Kula

- Rostfritt stål, härdat

Skruv

- Rostfritt stål 1.4305

Mer information

Not

Kula ej säkrad mot vridning.
Specialutförande på begäran.

Referens

Gänglåsning på förfrågan, se tillägg - Teknisk Data

Ytterligare produkter

- Kultryckskruv, utan huvud, kula vridsäkrad
- Kultryckskruv, utan huvud, rund kula
- Kultryckskruv, utan huvud, slät kula

Ritning

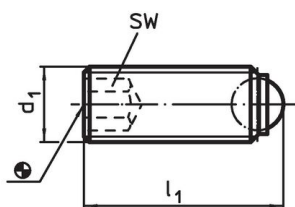


Bild 1

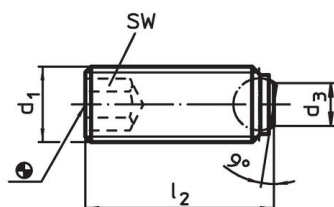


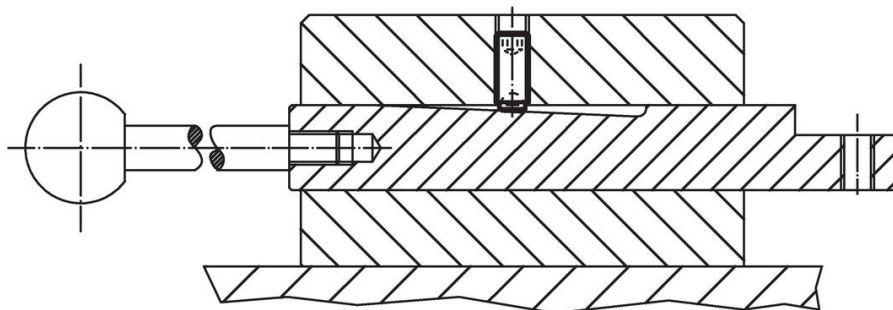
Bild 2

Orderinformation

d ₁	Dimension		SW	Max. last kapacitet med statisk last ¹⁾ max. [kN]	max. [°C]	[g]	Art.nr.
	l ₁ [mm]	kulans diameter					
Rund kula – Bild 1, rostfritt stål							
M8 x 1	11,2	5,5	4	15	250	2,5	22720.6070

¹⁾ Belastningstal gäller inte för rostfritt utförande.

Användningsexempel



Överensstämmelse

RoHS-kompatibel

Överensstämmer med direktiv 2011/65/EU och direktiv 2015/863

Innehåller inte SVHC-ämnen

Inga SVHC-ämnen med mer än 0,1 % w/w - SVHC-lista [REACH] per 23.01.2024.

Innehåller inte ämnen i proposition 65

Inga Proposition 65-ämnen inkluderade
<https://www.P65Warnings.ca.gov/>

Fri från konfliktmineraler

Denna produkt innehåller inga ämnen betecknade som konfliktmineraler" såsom tantal, tenn, guld eller volfram från Demokratiska republiken Kongo eller angränsande länder."