

## Kultryckskruv • utan huvud, fingängad

22720.5250



### Produktbeskrivning

Även för positionering, fastspänning, åtdragande och stöd till ytor som inte är exakt parallella. Fingängan möjliggör en exakt justering. Maximerad kraftöverföring möjlig genom rörlig kula.

### Material

#### Kula

- Kullagerstål, härdat

#### Skruv

- Värmebehandlat stål,  $1200 \pm 100 \text{ N/mm}^2$

### Mer information

#### Not

Kula ej säkrad mot vridning.  
Specialutförande på begäran.

#### Referens

Gänglåsning på förfrågan, se tillägg - Teknisk Data

#### Ytterligare produkter

- Kultryckskruv, utan huvud, kula vridsäkrad
- Kultryckskruv, utan huvud, rund kula
- Kultryckskruv, utan huvud, slät kula

### Ritning

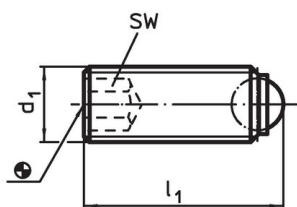


Bild 1



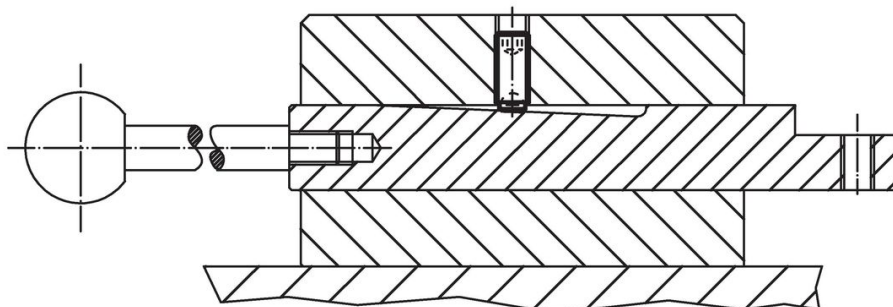
Bild 2

### Orderinformation

| d <sub>1</sub>                                     | Dimension      |                |                         | SW  | Max. last kapacitet med statisk last <sup>1)</sup><br>max.<br>[kN] | max.<br>[°C] | max.<br>[g] | Art.nr.    |
|--|----------------|----------------|-------------------------|-----|--|--------------|-------------|------------|
|  | l <sub>2</sub> | d <sub>3</sub> | kulans diameter<br>[mm] |     |  |              |             |            |
| Platt kula, plan yta – Bild 2, Värmebehandlat stål |                |                |                         |     |  |              |             |            |
| M5 x 0,5   | 7,5            | 2,2            | 3                       | 2,5 | 4,5  | 250          | 0,7         | 22720.5250 |

<sup>1)</sup> Belastningstal gäller inte för rostfritt utförande.

### Användningsexempel



## Överensstämmelse

### RoHS-kompatibel

Innehåller bly - överensstämmer enligt undantag 6a / 6b / 6c

### Innehåller SVHC-ämnen >0,1 % w/w

Innehåller bly - SVHC-lista [REACH] per 27.06.2024.

### Innehåller proposition 65-ämnen



Bly kan orsaka cancer och reproduktionsskador vid exponering  
<https://www.P65Warnings.ca.gov/>

### Fri från konfliktmineraler

Denna produkt innehåller inga ämnen betecknade som konfliktmineraler" såsom tantal, tenn, guld eller volfram från Demokratiska republiken Kongo eller angränsande länder."